

Comfort Duotech

3w1

Zamiatanie | Mycie | Suszenie

JAK DZIAŁA DUOTECH?

Podczas mycia podłogi, system szczotek z regulowanym dociskiem zbiera zanieczyszczenia gromadząc je w specjalnej komorze (pojemność komory ok. 25 l), z której są odsysane i transportowane do specjalnych pojemników zbiorczych (1). Pozostała warstwa wody zasysana jest przez drugi silnik.

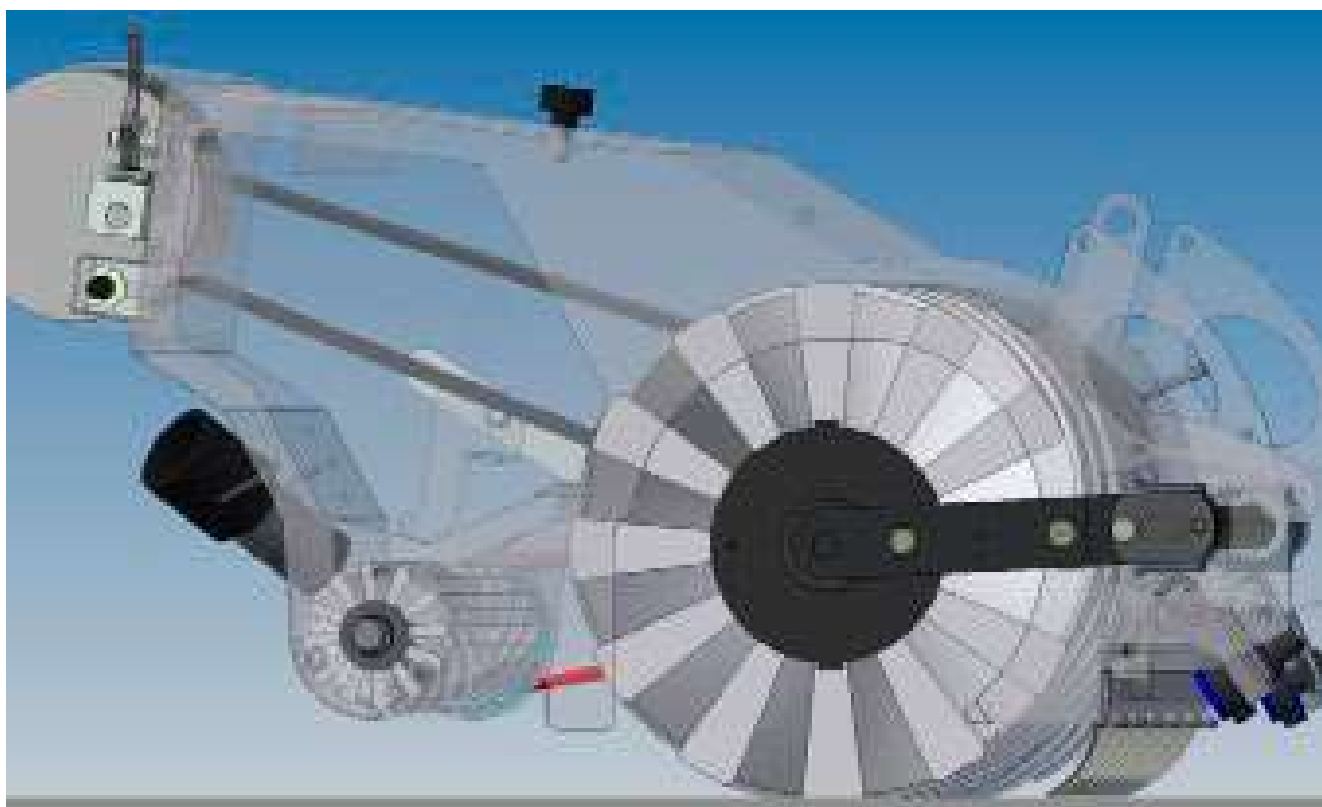
System zbierania, odsysania i mycia to prawdziwe serce Comfort Duotech. Roztwór myjący jest rozpylany przez zmienne dysze rozprawdzające (3) w równomiernej ilości do przylegającego wałka myjącego. Powietrze wylotowe z dwóch silników ssących jest wdmuchiwane przez boczne dyfuzory (2). Wałek obracający wraz z dyfuzorami pozwala zapewnić doskonałe mycie utrzymać mniejszą ilość roztworu, jednocześnie zapewniając tańsze i szybsze mycie niż tradycyjne metody.

Comfort Duotech zapewnia idealne osuszanie podczas pokonywania zakrętów dzięki automatycznemu przesuwaniu wycieraczek i szczotek bocznych podczas kierowania.

Zużycie roztworu myjącego na minutę Comfort Duotech waha się w przedziale od 500ml do 1500ml (w przypadku dużych zabrudzeń), w porównaniu do 1500-4500ml na minutę dla konkurencyjnych maszyn.

Ta innowacja powoduje 50% mniejsze zużycie detergentu i wody. W przeciwieństwie do pozostałych rozwiązań wymagających wielokanałowego systemu rozprawdzania roztworu po długości szczotki.

Dzięki zastosowaniu opatentowanego systemu AIR RECOVERY, tę zaletę uzyskuje się poprzez odzyskiwanie powietrza zwrotnego z silników ssących, które jest transportowane i sprężane z lewej i prawej strony przed szczotką środkową. W ten sposób, stosując tylko dwie dysze możliwe jest dostarczanie roztworu na całą szerokość szczotki i utrzymywanie



stałego nagromadzenia roztworu czyszczącego przed szczotką. Sprężone powietrze pomaga zapobiegać bocznemu rozproszeniu roztworu wody/detergentu. Zanieczyszczenia są transportowane w górę do perforowanego pojemnika. W przeciwieństwie do innych szorowarek rolkowych, centralny walec obraca się bardzo szybko (około 950 obr./min), a także przenosi brudną wodę; ta nie wraca na podłogę, lecz wpływa do zbiornika, w którym znajduje się mała spiralna szczotka. Zadaniem tej szczotki jest odprowadzenie zabłoconej wody do środka, w którym znajduje się rura ssąca. EVO pobiera 85% wody bezpośrednio z centralnej szczotki. Jedyną funkcją tyłu jest dokończenie suszenia pozostałych 15% wody na podłodze.

EVO umożliwia łatwy dostęp do wszystkich jego komponentów w celu codziennej konserwacji. Zbiorniki są łatwo dostępne co ułatwia ich mycie i odkażanie.

DLA KOGO I DLA JAKICH ZASTOSOWAŃ DEDYKOWANY JEST COMFORT DUOTECH?

Mając na uwadze wcześniejszy opis działania, Comfort Duotech jest w szczególności odpowiedni do czyszczenia bardzo zabrudzonych powierzchni, nawet w obecności ciężkich zabrudzeń wymagających poprzedniego zamiecenia przed umyciem. Comfort Duotech nadaje się również do czyszczenia nierównych powierzchni. Nadaje się do zmiatania, mycia i suszenia miejsc, w których przechowywane są delikatne opakowania lub towary wymagających uwagi operatora podczas pracy w pobliżu.

Dzięki dużej szybkości i autonomii pracy, nadzwyczajnej wytrzymałości i niezawodności, Comfort Duotech jest idealną maszyną dla firm świadczących usługi sprzątnięcia posiadający różny personel który łatwo odnajdzie się w obsłudze maszyny. Comfort Duotech nadaje się do pracy na:

- Magazynach i sklepach
- Fabrykach, zakładach i warsztatach
- Dworcach kolejowych
- Lotniskach
- Parkingach
- Centrach handlowych
- Supermarketach
- Dla firm sprzątających



Comfort Duotech

STANDARDOWE WYPOSAŻENIE

NEW



- 0.961.1187 Szczotka PPL/Tynex Duotech 65
- 0.961.1188 Szczotka PPL/Tynex Duotech 85



- 2 x 0.961.1189 Szczotka boczna PPL dx/sx



- 0.961.1191 Przednia guma Duotech 65
- 0.961.1190 Tylna guma Duotech 65



- 0.961.1193 Przednia guma Duotech 85 LINATEX®/AIROFLEX
- 0.961.1192 Tylna guma Duotech 85 LINATEX

Wyposażenie:

- Comfort Duotech 3 w 1: zmiatanie, mycie i suszenie
- Kompaktowe wymiary i świetne prowadzenie jak w przypadku myjek prowadzonych, idealne dla codziennego czyszczenia
- Całościowa szerokość pracy szczotek lewa/prawa (1060 mm)
- Czas pracy (do 4h) dzięki niskiemu zużyciu roztworu czyszczącego oraz dużej pojemności zbiornika
- Precyzyjny system dozowania detergentu, proporcjonalny do ilości wody, ogranicza częstotliwość napełniania. Wydajne akumulatory zapewniające efektywną pracę maszyny
- Ergonomiczna kierownica zaprojektowana dla lepszego promienia skrętu (860mm) co pozwala na obrót wokół własnej osi w obu kierunkach jazdy
- Samopoziomująca się centralna szczotka, która pozwala na pracę przy nierównych powierzchniach
- Przepływ powietrza utrzymujący roztwór czyszczący zawsze na trasie mycia
- Zmiatanie na szerokości do 1060mm, dzięki zastosowaniu aktywnych szczotek o dużej średnicy, które dostosowują się do powierzchni pozwalając na efektywne zbieranie zanieczyszczeń
- 25L zbiornik na zanieczyszczenia
- System podwójnego suszenia powierzchni zapobiegający poślizgowi tylnych kół na mokrej powierzchni

	Comfort Duotech 65 CS	Comfort Duotech 85 CS
kod	0,061,0061	0,061,0062
napięcie	24V	24V
szerokość prawej szczotki	880 mm	880 mm
szerokość szczotek bocznych	1060 mm	1060 mm
szerokość szorowaczki/ssawy	650/670 mm	850/900 mm
promień skrętu	860 mm	860 mm
pojemność zbiornika czystej wody	90 l/23,77 gal	90 l/23,77 gal
pojemność zbiornika brudnej wody	100 l/26,41 gal	100 l/26,41 gal
pojemność zbiornika roztworu	3 l/0,79 gal	3 l/0,79 gal
pojemność zbiornika odpadów stałych	23 l/6,07 gal	30 l/7,92 gal
rozmiar szczotki głównej	Ø300 x L 650 mm	Ø300 x L 850 mm
RPM szczotki głównej	900 RPM/min	900 RPM/min
ciśnienie szczotki głównej	regulowane na panelu kontrolnym	regulowane na panelu kontrolnym
wymiary/waga	140x78x130 cm/	140x105x130 cm/

OPCJONALNE



Łatwy i intuicyjny panel kontrolny z dodatkowymi udogodnieniami: licznik godzin, poziom stanu naładowania baterii, kontrolka ostrzegawcza pustego zbiornika, wskaźnik kierunku jazdy.



- 4x0.107.0095 Akumulator Pb-Acid 6V 240AH C5
- 0.108.0080 Prostownik 24V-30A 115-240V 50-60 Hz
- 1x0.107.0096 Akumulator Pb-Acid 24V 320AH C5
- 1x0.107.0097 Akumulator Pb-Acid 24V 360AH C5 (1)
- 0.108.0082 Prostownik 24V-60A 230V 50-60 Hz



- 1x0.107.0098 Akumulator 24V 320AH C5 GEL

Regulacja prędkości, klakson, regulacja nacisku centralnej szczotki, automatyczne dostosowanie wysokości gumy ściągającej. System dozowania detergentu. Mały promień skrętu.



- 0.961.1198 System napełniania 240Ah

- 0.961.1199 System napełniania 320/360Ah



- 0.108.0091 Wbudowany prostownik 24V H.F.
- 0.108.0092 Prostownik 24V H.F.

- 0.961.1202 System przedniego oświetlenia

- 0.961.1204 Pas bezpieczeństwa

- 0.961.1205 Boczna osłona

- 0.961.1206 Kompletny czerwony odbojnik (model 65)

- 0.961.1207 Kompletny czerwony odbojnik z metalową osłoną (model 65)

- 0.961.1208 Kompletny czerwony odbojnik (model 85)

- 0.961.1209 Kompletny czerwony odbojnik z metalową osłoną (model 85)



Wytrzymała i duża szczotka centralna d.300 z systemem samopoziomowania, regulacją nacisku i systemem przeciwbrotowym. Pozwala na zbieranie nieczystości stałych. Szczotka wykonana ze stali

nierdzewnej. Opatentowany system AIR RECOVERY, który za pośrednictwem tłoczenia skompresowanego powietrza przed szczotkę eliminuje stratę detergentu / roztworu. Ssawa ze stali nierdzewnej pozwalającej na idealne suszenie nawet w ciasnych przestrzeniach.

