

ⓘ ATTENZIONE: leggere le istruzioni prima dell'utilizzo.
ⓘ WARNING: read the instructions carefully before use.
ⓘ ATTENTION: lire attentivement les instructions avant l'usage.
ⓘ ACHTUNG: die anweisungen bitte vor gebrauch sorgfältig lesen.
ⓘ ADVERTENCIA: leer atentamente las advertencias antes el uso de aparato.
ⓘ LET OP: vóór gebruik de gebruiksaanwijzing aandachtig lezen.
ⓘ ATENÇÃO: ler atentamente as

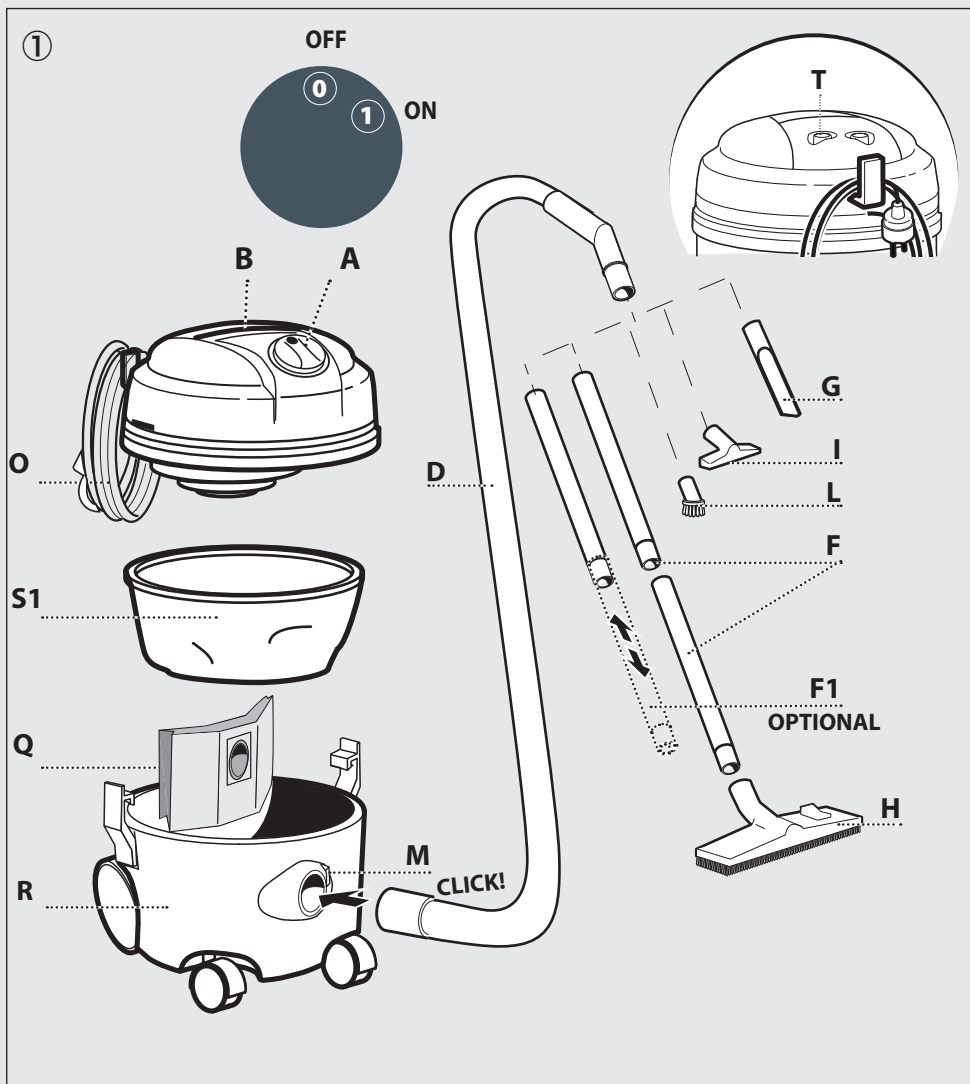
instruções antes da utilização.
ⓘ PAS PÅ! læs instruktionsbogen før maskinen tages i brug.
ⓘ ПРОЗОХ: дідвоєте тїс однїєс прїв тї хрїсрї.
ⓘ HUOMIO: lue ohjeet ennen käyttöä.
ⓘ ADVARSEL: les bruksanvisningen før bruk.
ⓘ POZOR: pred uporabo preberite navodila.
ⓘ VIKTIGT! läs anvisningarna före användning.
ⓘ PAŽNIA: prije upotrebe pročitaite upute.
ⓘ UWAGA: przed użyciem przeczytać instrukcje.
ⓘ ВНИМАНИЕ: прочетете внимателно инструкциите преди употреба.
ⓘ ВНИМАНИЕ: Перед началом использования оборудования внимательно ознакомьтесь с руководством по эксплуатации.

ASPIRAPOLVERE	IT	pag. 4
DRY VACUUM CLEANER	EN	pag. 6
ASPIRATEUR POUSSIÈRE	FR	page 8
TROCKENSAUGER	DE	Seite 10
ASPIRADORA	ES	pág. 12
STOFZUIGER	NL	blz. 14
STØVSUGER	NO	side 16
KUIVAIMURI	FI	sivu 18
DAMMSUGAREN	SV	sid. 20
STØVSUGER	DA	side 22
ASPIRADOR DE PÓ	PT	pág. 24
ΗΛΕΚΤΡΙΚΗ ΣΚΟΥΠΑ	EL	σελ. 26
SESALNIK ZA PRAH	SL	str. 28
USISAVAČ PRAŠINE	HR	str. 30
ODKURZACZ DO PYŁÓW	PL	str. 32
ПРАХОСМУКАЧКА ЗА СУХОУ ПОЧИСТВАНЕ	BG	стр. 34
ПЫЛЕСОС ДЛЯ СУХОЙ УБОРКИ	RU	стр. 36

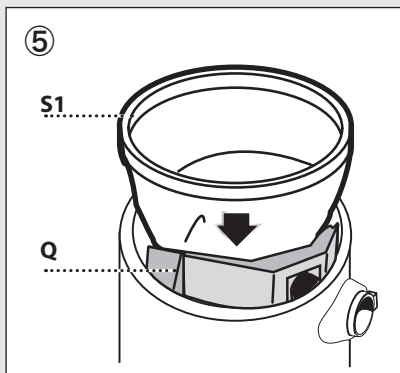
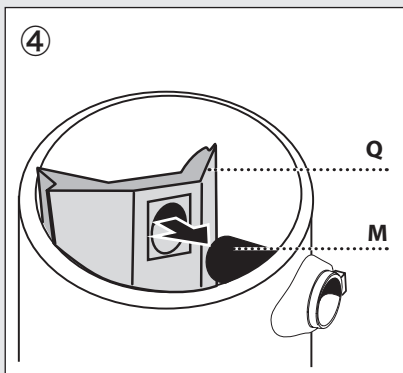
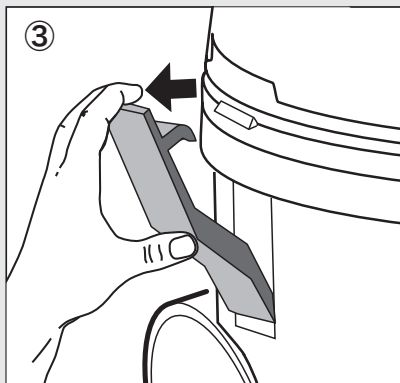
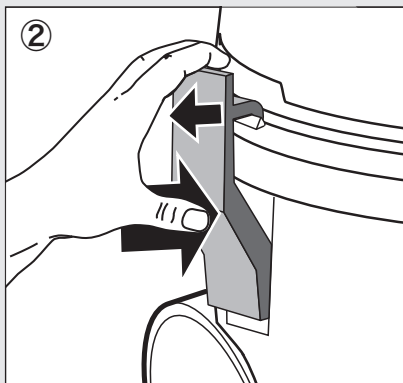
Silent Echo SP 112 D

Technical data plate.



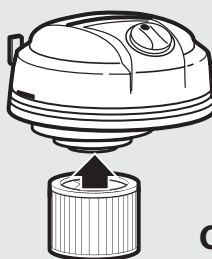


IT In base al modello si possono verificare delle differenze nella fornitura. **EN** Depending on the model, there are differences in the scopes of delivery. **FR** Suivant le modèle, la fourniture peut varier. **DE** Je nach Modell gibt es Unterschiede im Lieferumfang. **ES** Según el modelos, hay diferencias en el contenido suministrado. **PT** Consoante o modelo, existem diferenças no volume de fornecimento. **FI** Mallien varustetaso vaihtelee, katso kuvaus laatikon kyljestä. **NL** Afhankelijk van het model zijn er verschillen in de leveringspakketten. **NO** Alt etter modell kan det være ulike leveringsomfang. **SV** Leveransomfånget varierar allt efter modell. **DA** Afhængigt af modellen er der forskelle i levering. **EL** Στο παραδοτέο υλικό υπάρχουν διαφορές ανάλογα με το μοντέλο. **HR** Ovisno o modelu postoje razlike u sadržaju isporuke. **SL** Glede na model prihaja do razlik v obsegu dobave. **CS** V závislosti na modelu se liší obsah dodávky. **TR** Modele bağılı olarak teslimat kapsamında farklar olabilir. **PL** W zależności od modelu istnieją różnice w zakresie dostawy. **BG** В зависимост от модела, се предлагат различни опции по заявка **RU** В данном руководстве по эксплуатации дано описание прибора с максимальной комплектацией. Комплектация отличается в зависимости от модели



6

- IT Filtro HEPA
- EN HEPA filter
- FR Filtre HEPA
- DE HEPAFilter
- ES Filtro HEPA
- PT Filtro HEPA
- FI HEPA Suodatin
- NL HEPA Filterelement Stofzuigen
- NO HEPA Filter Støvsuging
- SV HEPA Filter Torrdammsugning
- DA HEPA Filter Tør-Rensning
- EL HEPA Φίλτρο σκόνης στεγνο καθαρισμα
- HR HEPA Filter Usisavanje prašine
- SL HEPA Filter Sesanje prahu



**HEPA
OPTIONAL**

- ES HEPA Filtr Vysávání prachu
- PL Filtr HEPA Zасыsanie pyłów
- BG HEPA филт
- RU Фильтр "HEPA" для сухой уборки

DESCRIZIONE E MONTAGGIO

(vedi figure ①)

A	Interruttore
B	Maniglia per il trasporto
O	Cavo elettrico
R	Fusto
S1	Filtro (ASPIRAZIONE POLVERE)
M	Bocchettone di aspirazione
T	Portaccessori
D	Tubo flex

F	Tubo prolunga
H	Accessorio pavimenti / tappeti
G	Lancia dritta
I	Bocchetta piccola
L	Pennello rotondo
Q	Filtro in carta da applicare direttamente sul bocchettone di aspirazione (ASPIRAZIONE POLVERI)

UTILIZZO PREVISTO

- Le prestazioni e l'uso della macchina sono idonee ad un utilizzo **professionale**.
- ⚠ **Questo apparecchio è solo per l'utilizzo a secco, non usare o riporre in condizioni di bagnato.**
- Questa macchina è anche adatta per usi commerciali, come ad esempio in alberghi, scuole, ospedali, fabbriche, negozi e uffici, oltre che per l'uso domestico.

⚠- **Usare solo al coperto**

Simboli



ATTENZIONE! Prestare attenzione per motivi di sicurezza.



IMPORTANTE



Optional: SE PRESENTE



Doppio isolamento (SE PRESENTE): è una protezione supplementare dell'isolamento elettrico.

SICUREZZA

AVVERTENZE GENERALI

- ⚠0- **Usare solo al coperto**
- ⚠1- **Questo apparecchio è solo per l'utilizzo a secco, non usare o riporre in condizioni di bagnato.**
- ⚠2- I componenti l'imballaggio possono costituire potenziali pericoli (es. sacco in plastica) riporli quindi fuori della portata dei bambini e altre persone o animali non coscienti delle loro azioni.
- ⚠3- Gli utilizzatori devono essere adeguatamente istruiti all'uso di questo apparecchio.
- ⚠4- Ogni utilizzo diverso da quelli indicati sul presente manuale può costituire pericolo pertanto deve essere evitato.
- ⚠6- Prima di svuotare il fusto, spegnere l'apparecchio e staccare la spina dalla presa di corrente.
- ⚠7- Controllare l'apparecchio prima di ogni utilizzo.
- ⚠8- Quando l'apparecchio è in funzione, evitare di mettere l'orifizio di aspirazione vicino a parti delicate del corpo come occhi, bocca, orecchie.
- ⚠9- Il prodotto non deve essere usato dai bambini o da persone con capacità fisiche, sensoriali o mentali ridotte o mancanti di adeguata esperienza e conoscenza, finché non siano state adeguatamente addestrate o istruite.
- ⚠10- I bambini, anche se controllati, non devono giocare con il prodotto.
- ⚠11- Prima dell'uso l'apparecchio deve essere montato correttamente in ogni sua parte.
- ⚠12- Accertarsi che la presa sia conforme alla spina dell'apparecchio.
- ⚠13- **Non afferrare mai la spina del cavo elettrico con le mani bagnate.**
- ⚠14- **Accertarsi che il valore di tensione indicato sul blocco motore corrisponda a quello della fonte di energia cui si intende collegare l'apparecchio.**
- ⚠15- **Non aspirare sostanze infiammabili (es. cenere del camino e fuliggine), esplosive, tossiche o pericolose per la salute.**
- ⚠16- Non lasciare incustodito l'apparecchio funzionante.
- ⚠17- Togliere sempre la spina dalla presa di corrente prima di effettuare qualsiasi intervento sull'apparecchio o quando rimane incustodito o alla portata di bambini o di persone non coscienti dei loro atti.
- ⚠18- Non tirare mai o alzare l'apparecchio utilizzando il cavo elettrico.
- ⚠19- Non immergere l'apparecchio in acqua per la pulizia né lavarlo con getti d'acqua.
- ⚠20- **17- Non è consentito l'utilizzo dell'apparecchio in ambienti potenzialmente umidi (ad esempio il bagno).**
- ⚠21- **Controllare scrupolosamente se cavo, spina o parti dell'apparecchio risultano danneggiate ed in tal caso non utilizzare as-**

solutamente l'apparecchio ma rivolgersi al Servizio Assistenza per la sua riparazione.

△22-Se il cavo di alimentazione è danneggiato deve essere sostituito dal costruttore oppure dal servizio assistenza, oppure da personale qualificato al fine di evitare situazioni di pericolo.

△23-Nel caso vengano utilizzate prolunghe elettriche assicurarsi che queste appoggino su superfici asciutte e protette da eventuali spruzzi d'acqua.

△27-Manutenzioni e riparazioni devono essere effettuate sempre da personale specializzato; le parti che eventualmente si guastassero vanno sostituite solo con ricambi originali.

△28-Il fabbricante declina ogni responsabilità per danni causati a persone, animali o cose in seguito al mancato rispetto di queste istruzioni o se l'apparecchio viene usato in modo irragionevole.

UTILIZZO (vedi fig. ②③④⑤)

- Assicurarsi che l'interruttore sia in posizione **(0)** OFF e collegare l'apparecchio ad una presa di corrente idonea.
- La macchina deve essere sempre mantenuta su una base orizzontale, in modo sicuro e stabile.
- Inserire il filtro adatto all'uso.
- △ Non lavorare mai senza aver montato i filtri.
- Utilizzare gli accessori più adatti per l'uso richiesto.
- Posizionare l'interruttore su **(I)** ON per accendere l'apparecchio.
- Quando la funzione è terminata, mettere l'interruttore su **(0)** OFF e staccare la spina dalla presa di corrente.
- L'utilizzo dell'apparecchio in concomitanza con polveri particolarmente fini (dimensione minore di 0,3 µm) richiede l'adozione di specifici filtri forniti in opzione.

CURA E MANUTENZIONE

L'apparecchio non richiede manutenzione.

- △ Scollegare l'apparecchio dalla rete elettrica, **staccando la spina dalla presa elettrica**, prima di effettuare qualsiasi intervento di manutenzione e pulizia.
- Pulire la parte esterna della macchina con uno straccio asciutto.

- Spostare l'apparecchio solo afferrando la maniglia di trasporto che si trova sulla testa del motore.
- Conservare l'apparecchio e gli accessori in un luogo asciutto e sicuro, fuori dalla portata dei bambini.

CONDIZIONI DI GARANZIA

Tutti i nostri apparecchi sono stati sottoposti ad accurati collaudi e sono coperti da garanzia da difetti di fabbricazione in conformità alle normative vigenti applicabili nei vari Paesi. La garanzia decorre dalla data di acquisto. Sono esclusi dalla garanzia: le parti soggette a normale usura, le parti in gomma, spazzole di carbone, i filtri, gli accessori e gli optional; i danni accidentali, per trasporto, per incuria o inadeguato trattamento, per uso ed installazione errati o impropri. La garanzia non contempla la pulizia degli organi funzionanti, delle incrostazioni, dei filtri e ugelli in genere.



SMALTIMENTO

■ Quale proprietario di un apparecchio elettrico o elettronico, la legge (conformemente alla direttiva UE 2002/96/CE del 27 gennaio 2003) le vieta di smaltire questo prodotto o i suoi accessori elettrici / elettronici come rifiuto domestico solido urbano e le impone invece di smaltirlo negli appositi centri di raccolta. E' possibile smaltire il prodotto direttamente dal distributore mediante l'acquisto di un prodotto nuovo, equivalente a quello da smaltire

DESCRIPTION AND ASSEMBLY INSTRUCTIONS

(see fig. ①)

A	Switch	F	Tube
B	Carrying handle	H	Floor / carpet accessory
O	Electrical power cable	G	Straight lance
R	Tank	I	Small brush
S1	Filter (DRY SUCTION)	L	Round brush
M	Suction inlet	Q	Paper bag to fit directly on the suction inlet (DRY SUCTION)
T	Accessory holder		
D	Flexible hose		

INTENDED USE

- Machine use and performance are suitable for professional use.
- △ **This appliance is for dry use and is not to be used or stored outdoors in wet conditions.**
- This machine is also suitable for commercial use, for example in hotels, schools, hospitals, factories, shops, offices, rental businesses and for other than normal housekeeping purposes.

△ **For indoor use only****SYMBOLS****CAUTION!** It is important to be careful on safety grounds.**IMPORTANT****IF PRESENT****Double insulated (IF PRESENT):** supplementary insulation is applied to the basic insulation to protect against electric shock in the event of failure of the basic insulation.**SAFETY**△ **GENERAL WARNING**△0- **For indoor use only**

- △ 1-This appliance is for dry use and is not to be used or stored outdoors in wet conditions.
- △ 2-Components used in packaging (if plastic bags) can be dangerous keep away from children and animals.
- △ 3-Operators shall be adequately instructed on the use of these machines
- △ 4-The use of this machine for anything not specified in this manual may be dangerous and must be avoided.
- △ 6-Before emptying the tank, switch off the machine and disconnect the plug from the power outlet.

△ 7-Always check the appliance before use.

△ 8-The suction nozzle should be kept away from the body, especially delicate areas such as the eyes, ears and mouth.

△ 9-The appliance is not intended for use by persons (including children) with reduced physical, sensory or mental capabilities, or lack of experience and knowledge, unless they have been given supervision or instruction concerning use of the appliance by a person responsible for their safety.

△ 10-Children should be supervised to ensure that they do not play with the appliance.

△ 11-The equipment should be correctly assembled before use.

△ 12-Ensure that power sockets used are correct for the machine

△ 13-Never grasp the mains plug with wet hands.

△ 14-Check the voltage indicated on the rating plate is the same as the supply voltage.

△ 15-These machine are not designed for picking up health endangering dusts or inflammable/explosives substances (like ash and soot).

△ 16-Never leave the equipment unattended whilst in use.

△ 17-Never carry out any maintenance on the machine without first disconnecting from the mains supply or when it is left unattended or reachable by children or disables.

△ 18-The mains supply cable should not be used to pull or lift the machine.

△ 19-The machine should never be emersed in water or a pressure jet of water used for cleaning.

△ 20-17-**The use of the device is not allowed in potentially damp areas (for example in the bathroom).**△ 21-**Periodically examine the mains cable and machine for damage. If any damage is found, do not use the appliance but contact your service centre for repair.**

△ 22-If the supply cord is damaged, it must be re-

placed by the manufacturer, its service agent or similarly qualified persons in order to avoid an hazard.

- △ 22-Should extension cables be used, ensure that these lay on dry surfaces and protected against water jets.
- △ 23-Before vacuuming liquids, check the float functions correctly.
- △ 27-Service and repairs must be carried out by qualified personnel only. Only use manufacturer original spare parts for service repair.
- △ 28-The manufacturer cannot be held responsible for any damage/injury caused to persons, animals or property caused by misuse of the appliance, not in compliance with manual instructions.

USAGE (see fig. ②③④⑤)

- Be sure that switch is in off position (0) OFF and connect the machine to a suitable socket.
- The machine must be always kept on horizontal bases, in a safe and stable way.
- Insert the suitable filters for the proper use.
- △ Never use the appliance without filters .
- Use the most suitable accessories for the requested usage.
- Put switch on (I) ON position in order to start the machine.
- When job is over, switch off (0) OFF and keep away the plug from the socket.
- If the appliance is used with especially fine dust (size below 0.3 µm) the filter supplied will require cleaning more frequently. For especially demanding applications, the use of specific filters supplied as an optional may be necessary.

CARE AND MAINTENANCE

The unit is maintenance-free.

- △ The machine shall be disconnected from its power source, by removing the plug from the socket-outlet, during cleaning or maintenance
- Clean the exterior part of the machine with a dry cloth.
- Move the appliance only by catching the carrying handle located on the motor head.
- Store the appliance and the accessories in a dry safe place, out of the reach of children.

WARRANTY CONDITIONS

All our machines are subjected to strict tests and are covered against manufacturing defects in accor-

dance with applicable regulations. The warranty is effective from the date of purchase.

The following are not included in the warranty: - Parts subject to normal wear. - Rubber parts, charcoal, filters and the accessories and optional accessories. - Accidental damage, caused by transport, neglect or inadequate treatment, incorrect or improper use and installation failing - The warranty shall not cover any cleaning operations to which the operative components may be subjected, such as clogged nozzles and filter blocked due to limestones.



DISPOSAL (WEEE)

As the owner of electrical or electronic equipment, the law (in accordance with the EU Directive 2002/96/EC of 27 January 2003) prohibits you from disposing of this product or its electrical / electronic accessories as municipal solid waste and obliges you to make use of the appropriate waste collection facilities.

The product can be disposed of by returning it to the distributor when a new product is purchased. The new product must be equivalent to that being disposed of.

DESRIPTIF ET MONTAGE

(voir fig. ①)





- A** Interrupteur général
- B** Poignée de transport
- O** Cable électrique
- R** Cuve
- S1** Filtre (ASPIRATION POUSSIÈRE)
- M** Connecteur d'aspiration
- T** Support raclette
- D** Tuyau flexible

- F** Tuyau
- H** Raclette sol / moquette
- G** Suceur plat
- I** Petit suceur
- L** Brosse ronde
- Q** Sac papier à appliquer directement sur le connecteur d'aspiration (ASPIRATION POUSSIÈRE)

INDICATIONS GÉNÉRALES

- Les performances et l'utilisation de la machine conviennent à un usage professionnel.
- △ **Cet appareil est indiqué seulement pour l'emploi à sec, ne pas l'utiliser ou l'employer sur sols mouillés.**
- Cette machine peut être employée pour des utilisations commerciales, comme par exemple dans des hôtels, des écoles, des hôpitaux, des usines, des magasins et des bureaux, en plus, bien entendu, d'une utilisation domestique.
- △ **Appareil destiné à une utilisation intérieure.**

SYMBOLES

-  **ATTENTION!** Redoublez d'attention pour des motifs de sécurité.
-  **IMPORTANT**
-  **SI INCLUE (voir carton)**
-  **Double isolation** (si incluse) : il s'agit d'une protection supplémentaire pour l'isolation électrique

SÉCURITÉ

△ AVERTISSEMENTS

- △ 0-**Appareil destiné à une utilisation intérieure.**
- △ 1-**Cet appareil est indiqué seulement pour l'emploi à sec, ne pas l'utiliser ou l'employer sur sols mouillés.**
- △ 2-Les composants de l'emballage peuvent constituer des dangers potentiels (exemple: le sac en plastique) qui doivent être maintenus hors de portée des enfants et autres personnes ou animaux non responsables de leurs actes.
- △ 3-Les utilisateurs doivent être suffisamment formés pour utiliser cet appareil.
- △ 4-Toute utilisation autre que celle indiquée sur le présent manuel peut constituer un danger qui peut donc être évité.

- △ 6-Avant de vider le réservoir, éteignez l'appareil et débranchez la fiche de la prise de courant.
- △ 7-Vérifiez l'appareil avant chaque utilisation.
- △ 8-Quand l'appareil est en fonctionnement, il faut éviter de mettre l'orifice d'aspiration près d'une partie délicate du corps comme les yeux, la bouche ou les oreilles.
- △ 9-Le produit ne peut être utilisé par des enfants ou autres personnes dont les facultés physiques, sensorielles ou mentales seraient limitées ou par des personnes dont l'expérience et/ou la maîtrise ne seraient pas optimales. Ceci reste valable jusqu'au moment où ces personnes auront été correctement instruites et formées.
- △ 10-Les enfants, même sous contrôle parental, ne peuvent jouer avec le produit.
- △ 11-Avant l'utilisation, l'appareil doit être monté correctement dans son ensemble.
- △ 12-Vérifier que la prise murale soit conforme à la fiche de l'appareil.
- △ **13-Ne saisissez jamais la fiche mâle avec les mains mouillées.**
- △ **14-Vérifier que la valeur de la tension indiquée sur le bloc moteur corresponde à la source d'énergie à laquelle on entend relier l'appareil.**
- △ **15-Ne pas aspirer de substances inflammables (comme la cendre de la cheminée ou la suie), explosives, toxiques ou nocives pour la santé.**
- △ 16-Ne pas laisser l'appareil en fonctionnement sans surveillance.
- △ 17-Enlever toujours la fiche de la prise de courant avant d'effectuer quelque intervention que ce soit sur l'appareil, ou, quand celui-ci reste sans surveillance ou à la portée des enfants ou des personnes non responsables de leurs actes.
- △ 18-Ne pas tirer ou soulever l'appareil en utilisant le câble électrique.
- △ 19-Ne pas immerger l'appareil dans l'eau pour le nettoyage ni le laver avec un jet d'eau.
- △ **20-17 L'utilisation de l'appareil dans un environnement humide est interdite (par ex. dans**

une salle de bain)..

- △ **21-Contrôler scrupuleusement si le câble électrique, la fiche ou des parties isolées de l'appareil ne soient pas endommagées et dans un tel cas ne pas utiliser l'appareil mais s'adresser au Service Après Vente pour sa réparation.**
- △ **22-Si le câble d'alimentation est endommagé, il doit être remplacé par le fabricant, son service après vente ou une personne de qualification similaire afin d'éviter un danger.**
- △ 23-Dans le cas où une rallonge électrique viendrait à être utilisée, il faut s'assurer que cet ajout soit sur des surfaces sèches et protégé des projections éventuelles d'eau.
- △ 27-L'entretien et les réparations doivent être assurés par des personnes spécialisées; les pièces qui éventuellement sont endommagées seront remplacées par des pièces de rechange d'origine.
- △ 28-Le fabricant décline toute responsabilité pour des dommages causés aux personnes, animaux ou choses par suite de manque de respect de ces instructions ou si l'appareil a été utilisé d'une façon anormale.

UTILISATION (voir fig. ②③④⑤)

- S'assurer que l'interrupteur soit en position (0) OFF et brancher l'appareil à une prise de courant appropriée.
- L'appareil doit être en position horizontale, sur un plan stable et sûr.
- Utiliser les filtres correspondants à l'usage prévu.
- △ Ne jamais utiliser l'appareil sans avoir monté les filtres.
- Monter les accessoires plus adaptés à l'usage prévu.
- Placer interrupteur sur (I) ON pour allumer l'appareil.
- Une fois terminé le travail placer l'interrupteur sur (0) OFF et enlever la prise de courant.
- L'aspiration de poussières particulièrement fines (inférieures à 0,3 µm) nécessite un nettoyage plus fréquent du filtre en dotation. Pour des conditions d'exercice difficiles, l'adoption de filtres spéciaux, disponibles en option, peut s'avérer nécessaire.

NETTOYAGE ET ENTRETIEN

L'appareil n'exige aucun entretien particulier.

- △ Débrancher l'appareil avant toute intervention de nettoyage et d'entretien.
- Nettoyer la partie extérieure de l'appareil avec

un chiffon sec

- Déplacer l'appareil seulement en utilisant la poignée de transport propre.
- Garder l'appareil et les accessoires dans un endroit sec et sûr, hors des enfants .

CONDITIONS DE GARANTIE

Tous nos appareils ont été soumis à de nombreux essais et sont sous garantie pour tous les défauts de fabrication conformément aux normes en vigueur. La garantie s'applique à partir de la date d'achat du produit. **Sont exclus de la garantie:** Les parties sujettes à normale usure; Les composants en gomme, les balais de charbons, les filtres, les accessoires et les accessoires sont en option. - Les dommages accidentels dus au transport, à négligence et à une utilisation incorrecte, provoqués par une mise en place impropre ou incorrect. - La garantie n'envisage pas le nettoyage des organes de fonctionnement, des filtres et buses obstrués des incrustations, es bloquées à cause de résidus calcaires.



ÉLIMINATION

■ En tant que propriétaire d'un appareil électrique ou électronique, la loi (conformément à la directive UE 2002/96/CE du 27 janvier 2003) vous défend d'éliminer ce produit ou ses accessoires électriques/électroniques comme un déchet domestique solide urbain et vous impose au contraire de l'éliminer dans les centres de collecte prévus à cet effet. On peut éliminer le produit directement du distributeur moyennant l'achat d'un nouveau produit, équivalent à celui que l'on doit éliminer.

BESCHREIBUNG UND MONTAGE

(S. ABB. ①)

A EINN/AUS-Schalter**B** Transporthandgriff**O** Gerätekabel**R** Behälter**SI** Filter (TROCKENSAUGEN)**M** Saugstutzen**T** Allzweckdüse**D** Saugschlauch**F** Verlängerungsrohr**H** Boden / Teppichbürste**G** Gerade Lanze**I** Kleine Düse**L** Runde Bürste**Q** Papierfilter für Saugstutzen (nur zum Trockensaugen)**BESTIMMUNGSGEMÄSSER GEBRAUCH**

- Die Leistungen und die Bedienung der Maschine entsprechen einer professionellen Anwendung.
- △ **Dieses Gerät ist ein Trockensauger und nicht zur Nassreinigung geeignet.**
- Diese Maschine ist sowohl für den Einsatz im Handel, wie zum Beispiel in Hotels, Schulen, Krankenhäusern, Fabriken, Geschäften und Büros, als auch für den Hausgebrauch geeignet.
- △ **Nur interne Verwendung.**

SYMBOLE**ACHTUNG!** Wichtiger Hinweis, der aus Sicherheitsgründen zu beachten ist.**WICHTIG****WENN VORHANDEN****Doppelisolierung** (WENN VORHANDEN): sie ist einen zusätzlichen Schutz der elektrischen Isolierung dieses Produkt verlangt keine Erdung.**SICHERHEIT**△ **ALLGEMEINE WARNHINWEISE**

- △ **0-Nur interne Verwendung.**
- △ **1-Dieses Gerät ist ein Trockensauger und nicht zur Nassreinigung geeignet..**
- △ 2-Verpackungsteile können gefährlich sein (z.B. die Plastikhülle) - daher nicht in Reichweite von Kindern und anderen Personen, die sich ihrer Handlungen nicht bewußt sind oder Tieren aufbewahren.
- △ 3-Der Bediener soll über den Gebrauch dieser Maschinen angemessen belehrt werden.
- △ 4-Jeder Gebrauch des Gerätes, der in dieser Anleitung nicht beschrieben ist, kann gefährlich sein und muß daher vermieden werden.
- △ 6-Bevor Sie den Behälter ausleeren, schalten sie das Gerät aus und ziehen sie den Stecker aus der

Steckdose.

- △ 7-Kontrollieren Sie das Gerät vor jedem Gebrauch.
- △ 8-Wenn das Gerät arbeitet, sorgfältig darauf achten, daß die Saugdüse nicht an eine empfindliche Körperstelle gehalten wird, wie Augen, Mund oder Ohren.
- △ 9-Das Produkt darf nicht von Kinder und Personen mit körperlicher Behinderung, Sinnes oder geistigen Fähigkeiten oder Mangel an Erfahrung und Wissen benutzt werden, außer wenn ihnen Aufsicht oder Anweisung gegeben wordenist.
- △ 10-Kinder unter Aufsicht dürfen trotzdem nicht mit dem Produkt spielen.
- △ 11-Vor dem Gebrauch muß das Gerät mit allen Teilen korrekt zusammengesetzt werden.
- △ 12-Überprüfen Sie, ob Steckdose und Gerätestecker zusammenpassen.
- △ **13-Netzstecker niemals mit feuchten Händen anfassen.**
- △ **14-Das Gerät nur dann anschließen, wenn die auf dem Typenschild angegebene Spannung mit der Netzspannung übereinstimmt.**
- △ **15-Keine leicht entflammaren (z.B. Asche oder Ruß aus dem Kamin), explosiven, giftigen oder gesundheitsschädlichen Stoffe aufsaugen.**
- △ 16-Niemals das Gerät an der Anschlußleitung ziehen oder hochheben.
- △ 17-Vor jeder Wartung, Reinigung, dem Filterwechsel und nach dem Gebrauch das Gerät ausschalten und Netzstecker ziehen oder Gerät nicht unbeaufsichtigt lassen, nicht in der Reichweite von Kindern oder Personen lassen, die sich ihrer Handlungen nicht bewußt sind.
- △ 18-Das in Betrieb befindliche Gerät niemals unbeaufsichtigt lassen.
- △ 19-Das Gerät zur Reinigung nicht in Wasser tauchen oder mit einem Wasserstrahl reinigen.
- △ 20-17 **Die Verwendung des Gerätes in den potenziellen feuchten Räumen (wie z.B. das Bad) ist verboten.**
- △ **21-Sorgfältig überprüfen, ob die Netzanschlußleitung, das Gehäuse oder andere Teile**

des Gerätes beschädigt sind; falls ja, das Gerät keinesfalls benutzen und Reparatur beim Kundendienst veranlassen.

- △ **22-Wenn das Versorgungskabel beschädigt ist, muss es durch den Hersteller, den Kundendienst oder qualifiziertes Personal ausgetauscht werden, um Gefahren zu vermeiden.**
- △ 23-Falls elektrische Verlängerung benutzt werden, immer sicherstellen, dass diese auf trockene und von Spritzwasser geschützt aufsetzen sind.
- △ 27-Service und Reparaturen dürfen nur durch qualifiziertes Personal ausgeführt werden; Defekte Teile des Gerätes dürfen nur mit Originalteilen ersetzt werden
- △ 28-Der Hersteller ist nicht verantwortlich für jeglichen Schaden an Personen oder Gegenständen, verursacht durch falschen Gebrauch des Gerätes oder durch Nichtbeachtung der in dieser Anleitung gegebenen Instruktionen.

BEDIENUNG

(S. ABB. ②③④⑤)

- Kontrollieren Sie, dass der Schalter auf (0) OFF steht. Es wird empfohlen, das Gerät an einem Stromkreis mit FI-Schutzschalter anzuschließen.
- Das Gerät darf nicht auf Halterungen, Sockeln oder ähnlichen Unterlagen abgestellt werden, sondern lediglich auf ebenen, festen Fläche platziert werden.
- Benutzen Sie das Gerät niemals ohne die geeigneten Filter.
- △ Niemals arbeiten, ohne die Filter eingebaut zu haben.
- Benutzen Sie das Gerät mit dem für den jeweiligen Zweck geeigneten Zubehör.
- Schalten Sie den Schalter auf (I) ON um das Gerät einzuschalten.
- Wenn Sie Ihre Arbeit beenden bzw. unterbrechen möchten, stellen Sie den Schalter auf die Position (0) OFF. Ziehen Sie den Stecker stets aus der Netzdose, wenn das Gerät nicht benutzt wird.
- Die Verwendung des Gerätes bei besonders feinen Staubkörnern (unter 0,3 µm) erfordert eine häufigere Reinigung des mitgelieferten Filters. Bei Verwendungen in schwerwiegenden Fällen kann sich der Einsatz von spezifischen optional gelieferten Filtern als notwendig erweisen .

WARTUNG / REINIGUNG

Das Gerät muss nicht gewartet werden.

- △ Das Gerät vom Stromnetz trennen, bevor Wartungs- und Reinigungsarbeiten durchgeführt

werden.

- Reinigen Sie das Äußere des Gerätes mit einem trockenen Tuch.
- Das Gerät darf nur über den Handgriff aufgeführt werden.
- Lagern Sie das Gerät an einem trockenen, frostsicheren, für Kinder unzugänglichen Ort.

GARANTIE

Alle unsere Geräte wurden sorgfältigen Prüfungen unterzogen. Die Garantie deckt gemäß der herrschenden Vorschriften Fabrikationsfehler ab. Die Garantie gilt vom Verkaufsdatum an.

Von der Garantie ausgeschlossen sind: - die sich bewegendenden, der Abnutzung unterliegenden Teile - Gummiteile, Kohlebürsten, Filter, Zubehör und Optional-Zubehörteile. - Zufällige Schäden und Schäden, die durch Transport. Nachlässigkeit oder falsche Behandlung, falsche und zweckentfremdete Benutzung und Installation verursacht werden. - Die Garantie beinhaltet nicht die ggf. erforderliche Reinigung der funktionstüchtigen Teile, der verstopften Düsen und Filter



ENTSORGUNG

Das Gesetz (gemäß der EU-Richtlinie 2002/96/EG vom 27. Januar 2003) verbietet dem Besitzer eines elektrischen oder elektronischen Gerätes, dieses Produkt oder dessen elektrisches/elektronisches Zubehör als allgemeinen Hausmüll zu entsorgen und macht ihm zur Auflage, das Gerät bei einer entsprechenden Sammelstellen zu entsorgen. Das Produkt kann auch direkt bei dem Händler, bei dem man ein neues, dem zu entsorgenden gleichwertiges Produkt erwirbt, entsorgt werden.

DESCRIPCION Y MONTAJE

(ver la fig. ①②)

- A** ON/OFF Interruptor general
- B** Maneja para el transporte
- O** Cable eléctrico con enchufe
- R** Deposito exterior
- S1** Filtro (ASPIRADOR DE POLVO)
- M** Entrada de aspiracion
- T** Porta accesorios
- D** Manguera Flexible

- F** Manguera
- H** Cepillo para pisos / alfombras
- G** Lanza directa
- I** Boquilla pequeña
- L** Brocha redond
- Q** Bolsa de papel para colocar directamente en el depósito (ASPIRADOR DE POLVO)

INDICACIONES GENERALES

- Las prestaciones y el uso de la máquina son idóneos para un uso profesional.
- **Este aparato se puede usar sólo seco, no se puede usar o reponer mojado.**
- Esta máquina es apta también para usos comerciales, como por ejemplo en hoteles, escuelas, hospitales, fábricas, negocios y oficinas, además de su uso doméstico.

⚠ **Para uso en el interior exclusivamente.**

SÍMBOLOS



¡ATENCIÓN! Prestar atención por motivos de seguridad.



IMPORTANTE



SI ESTUVIERA PRESENTE (ver embalaje)



Doble aislamiento (SI ESTUVIERA PRESENTE): es una protección adicional aislamiento eléctrico.

SEGURIDAD

⚠ **ADVERTENCIAS GENERALES**

0 **Para uso en el interior exclusivamente.**

1 **Este aparato se puede usar sólo seco, no se puede usar o reponer mojado.**

2 Los componentes del embalaje pueden ser peligrosos, mantener pues fuera del alcance de los niños, animales o cualquier persona no consciente de sus actos.

3 Los usuarios deben estar adecuadamente entrenado para utilizar este dispositivo

4 Evitar cualquier uso de la máquina que no esté especificado en este manual, ya que puede ser peligroso.

6 Antes de vaciar el contenedor, apagar el aparato y desenchufar la clavija de la toma de corriente.

7 Comprobar el aparato antes de cada utilización.

8 Cuando el aparato esté en funcionamiento, no acercar el tubo de aspiración a partes delicadas del cuerpo (ojos, boca o orejas). Pueden ser dañados.

9 El producto no debe ser usado por niños o personas con capacidades físicas, sensoriales o mentales reducidas o que no posean experiencia y conocimiento apropiados, hasta que no hayan sido capacitadas o instruidas adecuadamente.

10 Los niños no deben jugar con el producto aún bajo supervisión.

11 Antes de ponerlo en funcionamiento, asegurarse de que todos los componentes están correctamente montados.

12 Comprovar que la clavija se adapta perfectamente al enchufe.

13 **No aspir nunca el enchufe con las manos húmedas.**

14 **Comprovar que el voltaje indicado en la parte superior del cabezal es el mismo que proporciona la toma de corriente.**

15 **No aspirar sustancias inflamables (por ejemplo cenizas de la chimenea y hollín), explosivas, tóxicas o nocivas para la salud.**

16 No dejar nunca el aparato enchufado ni en funcionamiento si no se utiliza.

17 Recordar siempre desconectar el aparato antes de intentar cualquier reparación. No dejar el aparato en funcionamiento sin vigilancia, puede ser utilizado por niños o personas no conscientes de su actos.

18 No utilizar el cable eléctrico para levantar o desenchufar el aparato.

19 Para la limpieza, no sumergir nunca el aparato en agua ni lavar el mismo aparato con chorros de agua.

20-17-**No es aconsejable utilizar el aparato en ambientes altam ente húmedo (ejemplo cuarto de baño).**

21 **Comprovar que el cable eléctrico, enchufe o cualquier otra parte del aparato no están**

dañados. En caso de que lo estuviera, no utilizarlo, y ponerse en contacto con el Servicio Técnico para su reparación.

- 22 Si el cable de alimentación resulta dañado, debe ser sustituido por el fabricante, por el servicio técnico o bien por personal cualificado con el fin de evitar que se generen peligros.
- 23 Siempre que se utilicen extensiones (alargos) para el cable eléctrico, comprobar que estén siempre en superficies secas y protegidas de chorros de agua.
- 27 El mantenimiento y las reparaciones deben ser realizadas por personal cualificado. Cualquier parte rota o en mal estado debe ser sustituida con piezas originales.
- 28 El fabricante no se hace responsable de cualquier daño causado a personas, animales o cosas, por una incorrecta utilización del aparato, o bien por no respetar las indicaciones especificadas en este manual.

USO

(ver la fig. ②③④⑤)

- Asegurarse que el interruptor este en posición (0) OFF y conectar el aparato en una toma de corriente adecuada.
- El aparato debe ser posicionado sobre un plano horizontal de modo estable y seguro.
- △ Nunca trabajar sin haber colocado los filtros
- Montar los accesorios más correctos para el uso previsto.
- Posicionar el interruptor (I) ON para encender el aparato.
- Una vez terminado el trabajo posicionar en (0) OFF y desconectar el enchufe eléctrico de la conexión de corriente
- El uso del aparato simultáneamente con polvos particularmente finos (dimensión menor a 0,3 µm) implica adoptar filtros específicos suministrados a pedido (Hepa).

MANTENIMIENTO /LIMPIEZA

El aparato no necesita mantenimiento.

△ **ATENCIÓN:** Desconectar el aparato de la red eléctrica antes de realizar cualquier tipo de intervención de mantenimiento y limpieza.

- Limpie el exterior del aparato con un paño seco.
- Mueve el aparato para agarrar el asa de transporte.
- Mantener el aparato y los accesorios en un lugar seco y seguro, fuera del alcance de los

niños.

CONDICIONES DE GARANTÍA

Nuestros aparatos han sido sometidos a pruebas precisas y están cubiertos por una garantía por defecto de fabricación de acuerdo a las normas vigentes. La garantía comienza desde la fecha de compra.

La garantía no incluye: - Las partes sujetas a desgaste. - Piezas de goma, las escobillas de carbón, filtros, accesorios y accesorios opcionales. - Los daños accidentales, causados por el transporte, negligencia o tratamiento inadecuado y consecuentes a un uso o una instalación erróneos o impropios - La garantía no contempla la eventual limpieza de los órganos funcionantes, boquillas obstruidas, filtros bloqueados para los residuos de caliza.



ELIMINACIÓN

Como propietario de un aparato eléctrico o electrónico, la ley (conforme a la directiva UE 2002/96/CE del 27 de enero de 2003) le prohíbe eliminar este producto o sus accesorios eléctricos / electrónicos como residuo doméstico sólido urbano y le impone eliminarlo en los centros apropiados de recogida. Puede también eliminar el producto directamente en el establecimiento de su vendedor mediante la compra de uno nuevo, equiva lente al que debe eliminar.

BESCHRIJVING EN MONTAGE

(zie blz. ①)

- A** Aan/uit schakelaar
- B** Hendel voor transport
- O** Elektrische kabel
- R** Ketel
- S1** Filterelement (stofzuigen)
- M** Ketelingang
- T** Ondersteuning voor accessoires
- D** Slang

- F** Verlengbuis
- H** Borstelzuigmond (vloeren / kleden)
- G** Rechtezuigkop
- I** Klein mondstuk
- L** Ronde kwast
- Q** Papieren stofzak past rechtstreeks op de ketelingang (stofzuigen)

GEBRUIKSBESTEMMING

- De prestaties en de toepassing van de machine zijn geschikt voor professioneel gebruik.
- △ **Dit apparaat mag alleen in droge ruimtes gebruikt worden, gebruik of bewaar het niet in natte ruimtes.**
- Deze machine is behalve voor huishoudelijk gebruik ook geschikt voor commercieel gebruik, zoals bijvoorbeeld voor hotels, scholen, ziekenhuizen, fabrieken, winkels en kantoren
- △ **Gebruik alleen binnenshuis**

SYMBOLEN

 **ATTENTIE!** Uit veiligheidsoverwegingen goed opletten.

 **BELANGRIJK**

 **INDIEN AANWEZIG**

 **DUBBEL GEÏSOLEERD** (indien aanwezig): aanvullende isolatie wordt toegepast op de fundamentele isolatie tegen elektrische schokken te beschermen in geval van mislukking van de basisisolatie.

VEILIGHEID△ **ALGEMENE WAARSCHUWINGEN**

- 0 **Gebruik alleen binnenshuis**
- 1 **Dit apparaat mag alleen in droge ruimtes gebruikt worden, gebruik of bewaar het niet in natte ruimtes.**
- 2 De verpakking (plastic zak) kan gevaarlijk zijn en dient dus steeds buiten bereik te worden gehouden van dieren, kinderen en andere personen die zich niet van gevaar bewust zijn.
- 3 Operator moeten voldoende worden geïnformeerd over het gebruik van deze machines.
- 4 Toepassingen van het toestel die niet zijn voorgeschreven in deze gebruiksaanwijzing kunnen gevaarlijk zijn. Het is dan ook niet toegestaan het toestel voor andere doeleinden in te zetten.
- 6 Alvorens de romp te legen eerst het apparaat uitzetten en de stekker uit het stopcontact halen.

- 7 Het apparaat telkens vóór gebruik controleren.
- 8 Let op dat U nooit kwetsbare lichaamsdelen zoals oren, ogen en mond bij de zuiging brengt wanneer het toestel werkt.
- 9 Het product mag niet gebruikt worden door kinderen of door personen met verminderde lichamelijke, zintuiglijke of geestelijke capaciteiten of zonder geschikte ervaring of kennis, zolang zij niet naar behoren getraind of geïnstrueerd zijn.
- 10 Kinderen mogen ook niet als zij gecontroleerd worden niet met het product spelen.
- 11 Voor het toestel in werking te stellen dient het volledig en correct te worden geassambleerd.
- 12 Verzeker U ervan dat de stekker van het toestel overeenstemt met het stopcontact.
- 13 **Pak de stekker nooit met vochtige handen vast.**
- 14 **Controleer of de netspanning overeenstemt met die van de apparaat.**
- 15 **Zuig geen licht ontvlambare (bijv. as of roet uit de open haard), explosieve, giftige stoffen of stoffen die schadelijk zijn voor de gezondheid op.**
- 16 Laat het toestel nooit onbeheerd achter terwijl het nog in werking is.
- 17 Vergeet nooit de stekker uit het stopcontact te trekken alvorens het toestel te openen of te herstellen. Dit geldt eveneens wanneer U de machines onbeheerd achterlaat of als er kinderen, of andere personen die zich niet van gevaar bewust zijn, bij het toestel kunnen.
- 18 Trek nooit aan het elektrisch snoer!
- 19 Dompel het toestel niet onder in water om het te reinigen; het is eveneens niet toegestaan het toestel af te spuiten.
- 20-17-1 **Het gebruik van het toestel in een vochtig omgeving is niet toegestaan (bijv. badkamers).**
- 21 **Controleer steeds of het elektrisch snoer of de stekker niet beschadigd is. Indien U een beschadiging vast stelt, is het absoluut niet toegestaan het toestel verder te gebruiken; raadpleeg onmiddellijk de bevoegde hersteldienst.**
- 14 22 **Laat de beschadigde voedingskabel door de fa-**

brikant of de assistentie of gekwalificeerd personeel vervangen om gevaren te voorkomen.

- 23 Indien U met een verlengkabel werkt, dient U er voor te zorgen dat deze steeds op een droge ondergrond ligt, beschermd tegen eventuele waterspatten
- 27 Onderhoud en herstellingen mogen enkel door een bevoegde hersteldienst worden uitgevoerd. Defecte onderdelen mogen enkel vervangen worden door originele wisselstukken.
- 28 De fabrikant kan niet aansprakelijk worden gesteld voor materiële of stoffelijke schade voortvloeiend uit foutief gebruik of het niet naleven van de gebruiksvorschriften.

GEBRUIK (zie blz. ②③④⑤)

- Controleer of de schakelaar op de stand **(0) OFF** staat en sluit het apparaat aan op een geschikt stopcontact.
- Het apparaat moet op een veilige en stabiele manier op een horizontale ondergrond neergezet worden.
- Doe de filters die geschikt zijn voor het gebruik waar het apparaat voor bestemd is erin.
- ⚠ **Nooit met het apparaat werken als de filters die geschikt zijn voor het doel waar u het apparaat voor wilt gebruiken niet gemonteerd zijn.**
- Monteer de hulpstukken die het meest geschikt zijn voor het doel waarvoor u het apparaat wilt gebruiken.
- De machine aanzetten m.b.v. de (I)ON-schakelaar, die zich op het motordeksel bevindt.
- Aan het einde van het gebruik, het apparaat uitzetten en het snoer uit het stopcontact halen (0) OFF.
- Voor het gebruik van het apparaat bij bijzonder fijne stofdeeltjes (kleiner dan 0,3 µm) is de toepassing van speciale filters vereist, die als optie geleverd worden .

VERZORGING EN ONDERHOUD

Het apparaat vergt geen onderhoud.

- ⚠ **LET OP:** Alvorens enige onderhouds- of reinigingswerkzaamheden uit te voeren moet u het apparaat eerst van het elektriciteitsnet afkoppelen.
- Reinig de buitenkant van de machine met een droge doek.
- Verplaats het apparaat alleen door het handvat vast te pakken vervoer is op de motorkop.
- Houd het apparaat en de accessoires in een veilige en droge plaats, buiten bereik van kinderen.

GARANTIEVOORWAARDEN

Al onze apparaten zijn onderworpen aan zorgvuldige tests en zijn gedekt voor fabrieksfouten in overeenstemming met de geldende voorschriften. De aanvangsdatum van de garantie wordt bepaald door de aankoopdatum. Als uw machine of toebehoor moet hersteld worden, gelieve de kassticket of het factuur bijzetten. Het volgende valt niet onder de garantie:

- De bewegende onderdelen die aan slijtage onderhevig zijn.
- De rubberen onderdelen, koolborstels, hulpstukken, en optionele hulpstukken.
- De garantie dekt geen defecten te wijten aan transport, nalatigheid, - De reiniging van de hoge drukreiniger valt niet onder de garantie, filters, mondstuk, geblokkeerde door de vorming van kalkaanslag, De machine is uitsluitend bestemd voor hobbygebruik en NIET voor PROFESSIONEEL gebruik: de garantie dekt geen ander gebruik dan voor privédoeleinden.



WEGGOIEN

In de hoedanigheid van eigenaar van een elektrisch of elektronisch apparaat wordt het u door de wet (in overeenstemming met de EU richtlijn 2002/96/CE van 27 januari 2003) verboden om dit product of de elektrische/elektronische accessoires hiervan af te danken als vast huishoudelijk afval en bent u verplicht om hem te brengen naar een speciaal verzamelcentrum. Het is mogelijk om het product direct door de dealer te laten afdanken door middel van de aankoop van een nieuw product dat equivalent is aan het af te danken product.

BESKRIVELSE OG MONTERING

(se figurene ①)

A	Bryter
B	Transporthåndtak
O	Elektrisk kabel med stikkontakt
R	Tank
S1	Filter (stø suging)
M	Sugestuss
T	Støtte for tilbehør
D	Sugeslange


F	Sugerør
F	Utstyr for gulv / tepper
G	Rett stang
I	Lite stykke
L	Rund penselbørste
Q	Støvpose for montering på sugestuss (stø suging)

ANVENDELSE

- Prestasjonen og bruken av denne maskinen er egnet til profesjonell bruk.
- ⚠ **Dette apparatet er beregnet kun til tørrbruk, det må ikke anvendes eller oppbevares hvor det er rått.**
- Dette apparatet er også egnet til kommersielt bruk, som for eksempel på hoteller, skoler, sykehus, butikker og kontorer, samt til bruk i husstanden.

⚠ **Bruker bare innendørs**

SYMBOLER

 **ADVARSEL!** Viktig henvisning som må følges av sikkerhetsgrunner.

 **VIKTIG**

 **DERSOM SLIK FINNES** (ekstrautstyr)

 **Dobbeltisolert (hvis den finnes):** supplerende isolasjon brukes til grunnleggende isolasjonen for å beskytte mot elektrisk støt i tilfelle svikt i den grunnleggende isolasjon

SIKKERHET

⚠ GENERELLE MERKNADER

00 **Bruker bare innendørs**

01 **Dette apparatet er beregnet kun til tørrbruk, det må ikke anvendes eller oppbevares hvor det er rått.**

02 Emballasjedelene utgjør en potensiell fare (f.eks. plastikkposer). Disse må oppbevares utilgjengelig for barn og andre personer eller dyr som ikke er bevisst på hva de gjør.

03 Operatører skal være tilstrekkelig instruert i

bruken av disse maskinene.

04 Enhver annen bruk av apparatet enn det som er angitt i denne bruksanvisningen kan utgjøre fare og må derfor unngås.

06 Før du tømmer spannet må du slå av apparatet og trekke støpselet ut av kontakten.

07 Kontroller apparatet før hver bruk.

08 Når apparatet er i drift, må ikke utblåsningsåpningen komme nær følsomme kroppsdeler som øyne, munn og ører.

09 Produktet må ikke brukes av barn eller av personer med nedsatt fysisk, sensorisk eller mental kapasitet, eller som mangler tilstrekkelig erfaring og kjennskap til produktet, før disse har fått tilstrekkelig opplæring.

10 Barn må ikke leke med produktet, selv under overvåking.

11 Før apparatet tas i bruk må alle deler være korrekt montert.

12 Forsikre deg om at kontakten passer til apparatets støpsel.

13 **Ta aldri i ledningens støpsel med våte hender.**

14 **Forsikre deg om at spenningsverdien som angis på motoren tilsvarer strømspenningen der apparatet skal tilkobles.**

15 **Ikke sug opp brennbare stoffer (f.eks. sot og aske fra kaminen), heller ikke eksplosive, giftige eller helsefarlige stoffer.**

16 Ikke la apparatet stå uovervåket mens det er i drift.

17 Husk alltid å trekke støpselet ut av kontakten før du utfører noe inngrep på apparatet. Dette gjelder også når apparatet står uovervåket, eller når det er lett tilgjengelig for barn eller personer som ikke er bevisst på hva de gjør.

18 Apparatet må aldri løftes eller trekkes etter ledningen.

- 19 Apparatet må ikke senkes i vann for rengjøring, og heller ikke vaskes med vannstråler.
- 20-17-**Ikke hvis støvsugeren skal brukes i fuktige omgivelser (f. eks. våtrom), må den være koblet til et jordet strømuttak.**
- 21 **Kontroller nøye at det ikke er skader på verken ledningen, støpselet eller på andre deler av apparatet. I så fall må man absolutt ikke bruke det, men henvende seg til Serviceverksted for reparasjon.**
- 22 **Hvis strømledningen er skadet, må den erstattes, av produsenten, av kundeservice eller av kvalifisert personell, for å unngå farer.**
- 23 Dersom man bruker skjøteledninger, må man forsikre seg om at disse ligger på tørt underlag og beskyttes mot eventuell vannsprut.
- 27 Vedlikehold og reparasjoner må alltid utføres av kvalifisert personale; eventuelle defekte deler må kun skiftes ut med originale reservedeler.
- 28 Fabrikanten fraskriver seg ethvert ansvar for skader på personer, dyr eller ting som følge av ikke-overholdelse av denne bruksanvisningen, eller dersom apparatet brukes på ufornuftig måte.

BRUK

(se figurene ②③④⑤)

- Hovedbryteren 16 må stå på "OFF"; og koble maskinen til en passende stikkontakt.
- Maskinen må alltid holdes på horisontale baser, på en trygg og stabil måte.
- Sett inn passende filtre for riktig bruk.
- ⚠ Start aldri arbeidet uten å ha montert filtrene .
- Bruk den mest passende tilbehør for den valgte bruk.
- Slå på apparatet ved å sette hovedbryteren (-) på "ON".
- Når jobben er slutt, slå av (0) OFF og holde unna støpselet ut av stikkontakten.
- Bruk av apparatet der det er spesielt fint støv (dimensjon på mindre enn 0,3 µm), krever bruk av spesialfiltre som kan leveres opsjonelt .

STELL OG VEDLIKEHOLD

Apparatet krever ikke vedlikehold.

- ⚠ Koble apparatet fra strømmettet før du foretar noe som helst vedlikehold eller rengjøring.

- Rengjør utvendig del av maskinen med en tørr klut
- Beveg apparatet bare av å fange bærebøylene plassert på motoren hodet.
- Oppbevar apparatet og tilbehøret på et tørt og sikkert sted, utilgjengelig for barn.

GARANTIVILKÅR

Alle våre apparater har vært gjennom strenge godkjenningstester, og er dekket av garanti mot fabrikkasjonsfeil i henhold til gjeldende normer. Garantien gjelder fra kjøpsdato.

Utelukket fra garantien er: - Deler som beveger seg og er utsatt for slitasje -gummi tilbehør, biter av kull, filter og tilbehør, valgfritt tilleggsutstyr. - Garantien omfatter ikke en ev. nødvendig rengjøring av funksjonsdyktige deler: defekter som filter tilstoppede dyser, mekanismer som er tilstoppet på grunn av kalkstein, skadd tilbehørsutstyr (f.eks. slange).



AVSKAFFELSE

■ I den hensikt å bevare våre omgivelser og verne folkehelsen, skal avfall av elektrisk og elektronisk materiell tas hånd om i samsvar med spesifikke regler UE 202/96/CE 27-01-2003 og i samvirke mellom leverandører og brukere. Av den grunn, som angitt med symbolet på merkelappen eller utenpå emballasje.

KUVAUS JA KOKOONPANO

(katso sivu ①)

A	Katraisija
B	Kukjetuskahva
O	Sähköjohto ja pistotulppa
R	Säiliö
S1	Suodatin (imuri)
M	Imuyhde
T	Tuki tarvikkeet
D	Joustava imuletku

F	Ruostomattomat imuputket
H	Lisäosa (lattiat / matot)
G	Suora suutin
I	Pieni suutin
L	Pyöreä suti
Q	Paperipussi kiinnitetään suoraan imuletkun säiliön sisäpuolella olevaan (IMURI)

KÄYTTÖTARKOITUS

- Koneen suorituskyky ja käyttö soveltuvat ammattikäyttöön.

⚠ Tämä laite on tarkoitettu käytettäväksi ainoastaan kuivana, älä käytä tai säilytä sitä märkänä.

- Tämä kone soveltuu kotitalouskäytön lisäksi myös kaupalliseen käyttöön, kuten esimerkiksi hotelleihin, kouluihin, sairaaloihin, tehtaisiin, liikkeisiin ja toimistoihin.

⚠ käyttää sisätiloissa vain.

SYMBOLIT



HUOMIO! Tärkeä ohje joka on turvallisuussyistä otettava huomioon.



TÄRKEÄÄ



MIKÄLI VARUSTEENA



KAKSOISERISTETTY (mikäli varusteena): on lisäsuojaa sähköistä eristystä

VAROITUSOHJEET

⚠ LAITTEEN TURVAOHJEET:

00 käyttää sisätiloissa vain.

01 **Tämä laite on tarkoitettu käytettäväksi ainoastaan kuivana, älä käytä tai säilytä sitä märkänä.**

02 Pakkauskomponentit saattavat aiheuttaa potentiaalisen vaaran (esim. muovipussi). Sen vuoksi niitä ei saa jättää lasten, muiden henkilöiden tai eläinten ulottuville, jotka eivät ole tietoisia toimistaan.

03 Käyttäjille on riittävästi koulutettu käyttämään laitteita.

04 Muu käyttö, jota ei mainita tässä ohjeessa voi olla vaarallista ja sitä pitää välttää.

06 Ennen säiliön tyhjentämistä, sammuta laite ja

irrota pistoke seinästä.

07 Tarkista laite ennen jokaista käyttökertaa.

08 Kun kone on toiminnassa, ole varovainen ettei imuputkea viedä liian lähelle herkkiä kehon alueita, kuten silmiä, suuta tai korvia.

09 Lapset tai fyysisesti tai henkisesti rajoittuneet henkilöt tai henkilöt, joilla ei ole laitteen käyttöön vaadittavaa kokemusta tai tuntemusta eivät saa käyttää laitetta, kunnes he eivät ole saaneet siihen vaadittavaa koulutusta tai opastusta.

10 Lapset eivät saa leikkiä laitteella, vaikka heitä valvotaan.

11 Ennen käyttöä, laite täytyy koota oikein kaikilta osiltaan.

12 Tarkista, että sähköpistorasia sopii koneen pistokkeeseen.

13 **Älä koske pistokkeeseen märin käsin.**

14 **Tarkista, että moottorissa ilmoitettu volttimäärä on yhteensopiva käytettävän sähköjännitteen kanssa.**

15 **Älä ime syttyviä (esim. takan tuhkaa ja nokea), räjähdysvaarallisia, myrkyllisiä tai terveydelle haitallisia aineita.**

16 Älä jätä toimivaa laitetta ilman valvontaa.

17 Irrota pistoke aina pistorasiasta ennen minkä tahansa laitteeseen kuuluvan toimenpiteen suorittamista tai kun laite ei ole valvonnan alaisena tai kun se jää lasten tai kykenemättömien henkilöiden ulottuville.

18 Älä koskaan vedä tai nosta laitetta sähköjohdosta.

19 Älä upota laitetta veteen puhdistusta varten, äläkä pese sitä vesiruiskulla.

20-17 **Laitetta ei suositella käytettäväksi kosteissa ympäristöissä (esim. kylpyhuoneessa)**

21 **Tarkista huolella kaapelin, pistokkeen tai koneeseen kuuluvien osien kunto. Mikäli vikoja ilmenee, älä käytä laitetta ja ota**

yhteyttä palveluhooltoon saadaksesi vian korjattua.

- 22 **Tarkista huolella kaapelin, pistokkeen tai koneeseen kuuluvien osien kunto. Mikäli vikoja ilmenee, älä käytä laitetta ja ota yhteyttä palveluhooltoon saadaksesi vian korjattua.**
- 23 Mikäli jatkojohtoja käytetään varmista, että ne asettuvat kuiville ja mahdollisilta vesiroiskeilta suojaassa oleville pinnoille.
- 27 Ainoastaan ammattitaitoinen henkilökunta voi suorittaa huolto- ja korjaustyöt. Vahingoittuneet koneen osat voidaan korvata pelkästään alkuperäisillä varaosilla.
- 28 Valmistaja ei ole vastuussa mistään vahingosta, joka on aiheutunut henkilöille tai esineille väärästä koneen käytöstä tai tämän ohjekirjan ohjeiden laiminlyönnistä.

KÄYTTÖ

(katso sivu ②③④⑤)

- Varmista, että kytkin on (0) OFF ja kytke laite pistorasiaan sopiva.
- Kone on säilytettävä horisontaalinen perusta, turvallinen ja vakaa.
- Aseta suodatin soveltuu käytettäväksi.
- ⚠ Älä koskaan työskentele ilman asennetusta suodattimesta.
- Käytä tarvikkeet, jotka soveltuvat käytettäväksi tarpeen.
- Aseta kytkin (I) ON kytkeäksesi laitteen päälle.
- Kun toiminto on valmis, laita kytkin (0) virta ja irrota seinästä aikavälillä. vaakasuora, on vakaa ja turvallinen.
- Laitteen käyttö erityisen hienojen pölyjen kanssa (koko alle 0,3 µm) vaatii tarkoitustenmukaisen suodattimien käyttöä, jotka toimitetaan lisävarusteina.

HUOLTO PUHDISTUS

Laite ei vaadi huoltoa.

- ⚠ Kytke laite irti sähköverkosta ennen minkä tahansa huolto- tai puhdistustoimenpiteen suorittamista.
- Puhdista Koneen ulkopinta kuivalla liinalla.
- Siirrä ajoneuvoa vain tarttumalla kantokahva sijaitsee moottorin pään.
- Pidä laitteet ja tarvikkeet kuivassa, turallisessa paikassa poissa lasten ulottuvilta


TAKUUEHDOT

Kaikki valmistamamme laitteet on testattu huolellisesti ja niille annetaan takuu valmistusvikojä vastaan voimassa olevan lain mukaan. Takuu on voimassa ostopäivästä alkaen.

Takuu ei koske: - liikkuvia, kuluvia osia - kumi osat, hiiliharjat kivihiili, suodattimet, ja lisävarusteet, ja optional lisävarusteet. - Satunnaisia vaurioita ja vaurioita, jotka ovat aiheutuneet kuljetuksessa, huolimattomuudesta tai väärästä käsittelystä, väärästä ja tarkoituksen vastaisesta käytöstä ja asennuksesta, - Takuu ei sisällä toimivien osien mahdollisesti tarpeellista puhdistusta, suodattimet tukkiutuneet, tukkiutuneet suuttimet, kalkin muodostumisen vuoksi lukittuneet laitteet,

HÄVITYS



Laki (EU:n direktiivin 2002/96/CE 27. tammikuuta 2003 mukaan) kieltää  sähköisen tai elektronisen laitteen omistajaa, tämän tuotteen tai sen sähköisten- tai elektronisten laitteiden hävittä misen kotitalouksien kiinteinä yhdyskuntajätteinä ja kehoittaa sen sijaan niiden hävittämistä niille tarkoitetuissa keruukeskuksissa. Valmistaja voi hävittää suoraan hävitettävän tuotteen jos hankittava uusi tuote on samanarvoinen hävitettävän tuotteen kanssa.

BESKRIVNING OCH MONTERING

(Följ ordningen i fig. ①)

- A** Strömbrytare
- B** Transporthandtag
- O** Elkabel med stickpropp
- R** Dammbehållare
- S1** Filter (damsugare)
- M** Sugintag
- T** Tillbehörshållare
- D** Sugslang

- F** Sugrör
- H** Tillbehör för golv / mattor
- G** Rak stång
- I** Litet munstycke
- L** Rund pensel
- Q** Engångspåse att sättas på insugstussen i dammbehållaren (damsugare)

FÖRUTSEDD ANVÄNDNING

- Maskinens prestanda och användning lämpar sig för professionell användning.
- △ Denna utrustning är endast för torr användning, använd den inte och ställ inte undan den under fuktiga förhållanden.
- Den här maskinen är även lämplig för kommersiell användning, som till exempel på hotell, skolor, sjukhus, fabriker, affärer och kontor, utöver för användning i hemmet.

△ **Använd inomhus bara****SYMBOLER****VARNING!** Viktigt råd, som ska beaktas av säkerhetsskäl.**VIKTIGT****TILLVAL : I FÖREKOMMANDE FALL****DUBBEL ISOLERING** (om sådan finns): är ett ytterligare skydd av den elektriska isoleringen.**SÄKERHET**△ **FÖRESKRIFTER:**

- 00 **Använd inomhus bara**
- 01 **Denna utrustning är endast för torr användning, använd den inte och ställ inte undan den under fuktiga förhållanden.**
- 02 Packningsmaterialet kan vara farligt, t.ex. plastpåsen. Låt inte barn eller andra människor och djur som inte själva förstår faran använda materialet.
- 03 Användare måste ha tillräcklig utbildning för att använda utrustningen

- 04 Att använda maskinen till annat än vad som här anges, kan vara farligt och ska undvikas.
- 06 Innan behållaren töms, stäng av maskinen och dra ut stickkontakten ur eluttaget.
- 07 Kontrollera maskinen varje gång den ska användas.
- 08 När maskinen är i drift, rikta inte utblåsluften mot någon ömtålig del av kroppen, t.ex. ögon, mun eller öron.
- 09 Produkten ska inte användas av barn, personer med fysiska eller psykologiska handikap eller personer som saknar lämplig erfarenhet och kännedom om produkten.
- 10 Barn ska inte leka med produkten. Detta gäller även om en vuxen finns närvarande.
- 11 Före bruk av maskinen, ska alla delar vara monterade må rätt sätt.
- 12 Kontrollera att det är rätt elkontakt på kabeln.
- 13 Ta aldrig i elkabeln med våta händer.
- 14 Kontrollera att maskinen/motorns spänning är rätt innan du ansluter maskinen till eluttaget.
- 15 Sug inte upp brännbara (t.ex. aska och sot från spisen), explosiva, giftiga ämnen eller ämnen som är skadliga för hälsan.
- 16 Lämna aldrig maskinen utan uppsikt när den är i drift.
- 17 Dra alltid ut stickkontakten ur eluttaget innan någon typ av ingrepp utförs på maskinen, när maskinen lämnas utan uppsikt, inom räckhåll för barn eller opålitliga personer.
- 18 Lyft eller dra aldrig maskinen i elkabeln.
- 19 Sänk aldrig ned maskinen i vatten för rengöring. Tvätta inte maskinen med vattenstråle.
- 20-17-**Det är ej tillåtet att använda apparaten i potentiellt fuktiga miljöer (till exempel badrum).**
- 21 **Kontrollera att elkabeln och elkontakten är utan skada före anslutning till eluttaget. Om någon skada finns, får maskinen ej användas**

innan skadan är reparerad av serviceverkstad.

- 22 Om matningskabeln verkar skadad måste denna bytas ut av tillverkaren, den tekniska servicen eller av kvalificerad personal för att undvika riskfyllda situationer.
- 23 Användes en skarvsladd, kontrollera alltid att skarvkontakten skyddas mot eventuellt vatten.
- 27 Service och reparation får endast utföras av auktoriserad personal. Delar ska enbart bytas mot originaldelar.
- 28 Tillverkaren är ej ansvarig för någon skada av person eller del orsakad av felaktig användning eller om föreskrifterna ej har följts.

ANVÄNDNING

(Se fig. ②③④⑤)

- Kontrollera att huvudströmbrytaren (O) står på "OFF", och anslut utrustningen till ett uttag som lämpar
- Maskinen måste upprätthållas på ett horisontellt underlag, säker och stabil.
- Ange lämpliga filter att använda.
- △Arbeta aldrig utan att ha monterat filter..
- Använd tillbehör lämpade för användning efter .
- Starta maskinen med strömbrytaren (I) ON.
- Efter användandet, stäng av maskinen och dra ur strömsladden (O) står på "OFF", och dra ur kontakten från eluttaget för att fränkoppla apparaten från strömtilförseln.
- Om dammsugaren används för att suga upp mycket fint damm (dimensioner mindre än 0,3 µm) ska särskilda filter användas som kan beställas separat .

SKÖTSEL OCH UNDERHÅLL

Maskinen behöver inte underhållas.

- △Koppla från maskinen från elnätet innan något underhålls- eller rengöringsingrepp utförs.
- Rengör maskinens utsida med en torr trasa.
- Flytta bara enheten genom att dra i handtaget.
- Förvara enheten och tillbehören på en torr och säker plats, utom räckhåll för barn.

GARANTIVILLKOR

Alla våra maskiner har genomgått noggranna provkörningar och täcks av en garanti mot tillverkningsfel i enlighet med gällande bestämmelser. Garantin gäller från försäljningsdatum.

Uteslutet från garantin är: - rörliga delar, som är utsatta för slitage - pjäs av gummidetaljer, kolborstar, filter, tillbehör och extra tillbehör. - Tillfälliga skador och skador, som förorsakats av transporter, slarv eller felaktig behandling, fel och annan än avsedd användning och installation - Garantin omfattar inte eventuellt erforderlig rengöring av fungerande delar, filter och igensatta munstycken, blockerade maskiner på grund av kalkbildning.



UNDANSKAFFANDE

Lagen förbjuder innehavare av en elektrisk eller elektronisk apparat (i enlighet med EU-direktivet 2002/96/CE från den 27 januari 2003) att skrota denna produkt eller dess elektriska / elektroniska tillbehör som osorterat hushållsavfall och påbjuder istället skrotning vid avsedda insamlingsställen. Det är möjligt att undanskaffa produkten direkt hos distributören vid inköp av en ny produkt, likvärdig den som skrotas.

BESKRIVELSE OG MONTERING

(se fig. ①)

A Kontakt

B Transporthåndtag

O Elkabel med stickpropp

R Beholder

S1 Filter (støvsuger)

M Sugeindgang

T Tilbehørholder

D Fleksibel slange

F Rustfri forlængelse

H Børste til gulve og tæpper

G Lige stråle

I Lille mundstykke

L Rund pensel

Q Papirpose som passer direkte på sugeindgangen (støvsuger)

BEREGNET ANVENDELSE


- Maskinens ydeevne svarer til professionelt niveau.

⚠ **Dette apparat må kun bruges under tørre forhold. Må ikke udsættes for fugt.**

- Denne maskine egner sig til erhvervsbrug, f.eks. hoteller, skoler, hospitaler, fabrikker, forretninger og kontorer, og til privat brug i hjemmet

⚠ **Indendørs kun bruge**

SYMBOLER

 **PAS PÅ!** Vigtig henvisning som skal overholdes af sikkerhedsmæssige grund.

 **WICHTIG**

 **SEKSTRAUDSTYR:** SÅ FREMT MASKINEN ER FORSYNET DERMED

 **DOBBELT ISOLERING (hvis det findes):** er en ekstra beskyttelse af den elektriske isolering

SIKKERHED

⚠ **SIKKERHEDSFORSKRIFTER:**

00 **Indendørs kun bruge**

01 **Dette apparat må kun bruges under tørre forhold. Må ikke udsættes for fugt.**

02 Dele anvendt i emballagen (f. eks. plastikposer) kan være farlige. Bør holdes væk fra børn, dyr og personer, som ikke er bevidste om deres handlinger.

03 Brugeren skal være tilstrækkeligt uddannede til at bruge udstyret.

04 Anden brug af denne maskine end specificeret

i denne brugsanvisning kan være farlig og bør derfor undgås.

06 Før dunken tømmes, skal apparatet slukkes og stikket skal trækkes ud af kontakten.

07 Kontroller apparatet hver gang, før det anvendes.

08 Når maskinen arbejder, pas på ikke at anbringe sugeudløbet tæt på sarte kroppsdele, såsom øjne, mund eller ører.

09 Produktet må ikke anvendes af børn eller af personer med nedsatte fysiske eller mentale evner eller som ikke har tilstrækkelig erfaring og kendskab til produktet, indtil de har modtaget passende træning eller instruktioner.

10 Børn må ikke lege med produktet, heller ikke under opsyn.

11 Inden brug skal alle apparatets dele samles korrekt.

12 Check at kontakten passer til maskinens stik.

13 **Hold aldrig om den elektriske lednings stik med våde hænder.**

14 **Kontroller at den angivne strømspænding på motorblokken svarer til spændingen på den strømforsyning, apparatet skal tilsluttes.**

15 **Maskinen må ikke anvendes til at opsuge brandfarlige stoffer (f.eks. aske og sod fra kaminen) eller eksplosive, giftige eller helbredsskadelige materialer.**

16 Efterlad ikke det tilsluttede apparat uden opsyn.

17 Foretag aldrig nogen form for vedligeholdelse på maskinen uden først at have afbrudt strømmen. Hvis maskinen skal stå uden opsyn eller er indenfor rækkevidde af børn eller andre personer, som ikke er bevidste om deres handlinger, bør strømmen også være afbrudt.

18 Træk eller løft aldrig apparatet ved hjælp af den

elektriske ledning.

- 19 Sænk ikke apparatet ned i vand for at rengøre det og brug heller ikke vandspuling på det.
- 20-17-**Apparatet må ikke anvendes i potentielt fugtige omgivelser (f. eks. i badeværelser).**
- 21 **Kontroller omhyggeligt og regelmæssigt at strømkablet og maskinen ikke er beskadiget. Hvis der findes skader, kontakt servicecenteret angående reparation.**
- 22 **Hvis forsyningsledningen er beskadiget, skal den udskiftes af producenten, af servicecentret eller af kvalificeret personale for at forebygge eventuelle risici.**
- 23 Hvis forlængerkabler anvendes, skal du kontrollere, at de altid hviler på tørre overflader og beskyttet mod eventuelt vandsprøjt.
- 27 Service og reparation må kun udføres af kvalificerede personer. Hvis maskindele går i stykker, må de kun udskiftes med producentens originale reservedele.
- 28 Producenten kan ikke holdes ansvarlig for skader/overlast på personer eller ting på grund af manglende overholdelse af disse brugsanvisninger eller på grund af utilsigtet brug af apparatet.

ANVENDELSE

(se fig. ②③④⑤)

- Sørg for, at stil hovedafbryderen på (0) OFF og sæt netstikket i en stikdåse.
- Maskinen skal holdes på en vandret base, sikker og stabil.
- Brug tilter egnet til brug.
- △ Udfør aldrig arbejde uden at have monteret filtrene.
- Brug tilbehør egnet til brug.
- Stil hovedafbryderen på (I) ON.
- Når funktionen er færdig, sluk maskinen stil hovedafbryderen på (0) OFF og fjern apparatet stik fra strømforsyningsstikket.
- For anvendelse af apparatet i forbindelse med meget fint støv (dimensioner under 0,3 µm) kræves brug af specifikke filtre, som leveres som ekstraudstyr.

EFTERSYN OG VEDLIGEHOLDELSE

Apparatet har ikke behov for vedligeholdelse.

- △ Fjern apparatet stik fra strømforsyningsstikket før der udføres vedligeholdelsesindgreb eller rengøring.
- Rengør ydersiden af maskinen med en tør klud.
- Flyt køretøjet kun ved at gribe fat i

bærehåndtaget placeret på motorhovedet..

- Hold enheden og tilbehør på et tørt, sikkert sted, utilgængeligt for børn.

GARANTIBETINGELSER

Alle vore apparater gennemgår omhyggelige afprøvninger før levering og garantien dækker fabriktionsfejl i overensstemmelse med gældende normer. Garantien gælder fra købsdato.

Garantien omfatter ikke: Bevægelige slidtagedele.

- Gummidele, kulbørster, filtre, og ekstraudstyr, optional tilbehør.
 - Tilfældige eller transportskader.
- Uagt pågiveness eller forkert håndtering, forkert eller usagkyndig drift og installation af redskabet. Evt. rengøring af nødvendigt tilbehør er ikke omfattet af garantien, tilstoppede dyser og filtre, blokerede på grund af kalkaflejringer.



SKROTNING

■ Som indehaver af et elektrisk eller elektronisk apparat, forbyder loven dig (i overensstemmelse med EU direktivet 2002/96/EF af 27. januar 2003) at skrotte dette produkt og dets elektriske/elektroniske udstyr som fast husholdningsaffald. Du er derfor forpligtet til at anvende de pågældende indsamlingscentre.

Det er også muligt at bortskaffe produktet direkte hos forhandleren, hvis du køber et nyt produkt, der svarer til det bortskaffede produkt.

DESCRIÇÃO E MONTAGEM

(ver a fig. ①)

A	Interruptor
B	Alça para o Transporte
O	Cabo elétrico com ficha
R	Tanque
S1	Filtro (ASPIRAÇÃO DE POEIRAS)
M	Entrada de aspiração no tanque
T	Porta acessórios

D	Mangueira flexível
F	Tubo
H	Acessórios para pisos / tapetes
G	Lança direta
I	Bocal pequeno
L	Pincel redondo
Q	Saco de papel para ligar directamente à entrada de aspiração (ASPIRAÇÃO DE POEIRAS)

UTILIZAÇÃO PREVISTA

- A performance e o uso da máquina são adequados para um uso profissional.
- ⚠ **Este aparelho é indicado somente para uso a seco, não usar ou guardar em condições de molhado.**
- Esta máquina é apta também para usos comerciais, como por exemplo em hotéis, escolas, hospitais, fábricas, negócios e escritórios, além de seu uso doméstico.
- ⚠ **Somente para uso interno.**

SÍMBOLOS

- ⚠ **ATENÇÃO!** Informação importante a ser tida em consideração por motivos de segurança.
- 🚫 **IMPORTANTE**
- Optional **OPCIONAL: SE PRESENTE**
- 🔌 **Duplo isolamento (SE PRESENTE):** é uma proteção suplementar de isolamento elétrico.

SEGURANÇA**⚠ ADEVERTÊNCIAS GERAIS**

- ⚠ **Somente para uso interno.**
- ⚠ **Este aparelho é indicado somente para uso a seco, não usar ou guardar em condições de molhado.**
- ⚠ A máquina é apta também para usos comerciais, como por exemplo em hotéis, escolas, hospitais, fábricas, negócios e escritórios, além de seu uso doméstico.
- ⚠ Os componentes de embalagem (como os sacos descartáveis) são potencialmente perigosos. Não devem estar ao alcance de crianças, pessoas que não tenham consciência dos seus atos e animais. O fabricante não se responsabiliza

por nenhum dano causado pelo uso impróprio, incorreto e irracional.

- ⚠ O produto não deve ser usado por crianças ou pessoas com capacidades físicas, sensoriais ou mentais reduzidas ou que não disponham de adequada experiência e conhecimento, ou enquanto não tiverem sido adequadamente treinadas ou instruídas.
- ⚠ Antes de sua utilização, o aparelho deverá ser montado corretamente.
- ⚠ Quando o aparelho estiver em funcionamento, o acessório de aspiração deverá estar afastado de partes delicadas do corpo, tais como: olhos, boca, ouvido, etc.
- ⚠ Verifique se a tensão da rede elétrica é a mesma da etiqueta do produto antes de ligá-lo.
- ⚠ Desligue o aspirador da tomada sempre que fizer limpeza ou manutenção;
- ⚠ Não mergulhe o equipamento em água para limpeza.
- ⚠ 20-17-NUNCA ligar o aparelho em recintos úmidos (por ex.: em banheiros)
- ⚠ No caso de tombar, é recomendável levantar a máquina antes de desligar.
- ⚠ Não utilizar solventes ou detergentes agressivos.
- ⚠ Não utilizar o aparelho para aspirar água de recipientes tais como: pias, lavatórios, banheiras, etc.
- ⚠ Nunca puxe, arraste ou levante o aparelho pelo cabo elétrico.
- ⚠ Nunca desligue o produto da tomada puxando o cabo elétrico. Use o plugue.
- ⚠ Nunca pegar o plugue da tomada com as mãos molhadas e os pés descalços.
- ⚠ Verificar regularmente o estado de conservação do cabo elétrico, plugue e outras partes do aparelho. Existindo componentes danificados, não utilizar o aparelho, não tente consertá-lo, dirija-se ao serviço autorizado Lavorwash para efetuar

a manutenção do mesmo, evitando assim risco de choque elétrico;

- △ Se o cabo elétrico estiver danificado, deve ser substituído pelo fabricante ou agente autorizado, ou electricista autorizado a fim de evitar risco.
- △ Nunca deixar o aparelho em funcionamento sem vigilância de uma pessoa responsável, principalmente caso tenha crianças ao lado.
- △ Nunca aspirar ou utilizar o equipamento próximo de substâncias inflamáveis, explosivas ou tóxicas (gasolina, álcool, querosene, diluentes, acetona, cinzas, material em chamas ou em brasas).
- △ Antes de esvaziar o recipiente de coleta, desligar o aparelho e tirar o plugue da tomada.
- △ Não aspirar poeiras finas, como toner, gesso e cimento, podem entupir os poros do filtro ou ir para o motor, causando danos.
- △ Utilizando extensão elétrica, tomar as devidas precauções para que a mesma esteja sempre sobre superfície seca e que a tomada e o plugue sejam a prova d'água, evitando assim o risco de choque elétrico.
- △ Toda manutenção ou conserto deverá ser feito através dos postos de serviços autorizados, tendo a certeza que o aparelho será reparado através de pessoal qualificado (consultar Rede Nacional de Serviço Autorizado). Caso haja necessidade de substituição de peças, utilizar somente peças originais, evita danos ao produto e riscos a quem o manipula.

UTILIZAÇÃO

(ver a fig. ②③④⑤)

- Verifique se o interruptor está colocado em (0) OFF e ligar o equipamento a uma tomada adequada.
- A máquina deve ser mantida numa base horizontal, segura e estável.
- Insira o filtro adequado para o uso.
- △ Jamais operar sem antes haver montado os filtros.
- Use os acessórios adequados para utilização como necessária.
- Coloque o interruptor em (I) ON para ligar o aparelho.
- Quando a função terminar, coloque o interruptor em (0) OF e desligue o aparelho, sempre tirar a ficha da tomada de corrente.
- A utilização do aparelho juntamente com pós particularmente finos (dimensão menor de 0,3 µm) requer uma maior periodicidade de limpeza do filtro fornecido. Para empregos difíceis pode-se tornar necessário o uso de filtros específicos fornecidos como opcional.

CUIDADO E MANUTENÇÃO

O aparelho não requer manutenção.


- △ Desconectar o aparelho da rede eléctrica antes de realizar qualquer intervenção de manutenção e limpeza.
- Limpe o exterior de aparelho com um pano seco..
- Mova o aparelho apenas segurando a alça.
- Manter o aparelho e acessórios em um local seco e seguro, fora do alcance das crianças.

CONDIÇÕES DA GARANTIA

Todos os nossos aparelhos foram submetidos a cuidadosas inspeções e tem cobertura de garantia por defeitos de fabricação em conformidade à normativa vigente. Esta garantia é válida desde a data de compra do aparelho.

Não são cobertos pela garantia: - peças e componentes móveis e sujeitos a desgaste - Peças de borracha, escovas de carvão, acessórios e acessórios optional. - Danos acidentais ou de transporte, danos provocados por incúria, por uma utilização e/ou por uma instalação erradas, incorrectas, indevidas.- A garantia também não cobre a limpeza eventualmente necessária de peças e componentes em condições de utilização, como filtros e bicos entupidos, máquinas bloqueadas por causa de formação de calcário.

DESCARTE

 Como proprietário de um aparelho eléctrico ou electrónico, a lei (em conformidade com a directiva UE 2002/96/CE de 27 de Janeiro de 2003) proíbe de eliminar este produto ou os seus acessórios eléctricos/electrónicos como resíduo doméstico sólido urbano, mas o mesmo deve ser eliminado nos apropriados centros de recolha. O produto pode ser directamente eliminado pelo distribuidor se for adquirido um novo aparelho equivalente àquele que deve ser eliminado.

ΠΕΡΙΓΡΑΦΗ ΚΑΙ ΣΙΝΑΡΜΟΛΟΓΗΣΗ

(βλέπε εικ. ①)

O	Ηλεκτρικό καλώδιο με φις	F	Κύριο σώμα
A	Διάκοπτης	H	Αξεσουάρ χαλιών (δάπεδα/χαλιά)
B	Χειρολαβή για τη μεταφορά	G	Ίσια μάνικα
R	Κύλινδρος	I	Μικρό στόμιο
S1	Φίλτρο σκόνης (ΗΛΕΚΤΡΙΚΗ ΣΚΟΥΠΑ)	L	Στρογγυλό πινέλο
M	Στόμιο αναρρόφησης	Q	Χαρτοσακούλα για να προσαρμοσθεί κατευθείαν στην είσοδο αναρρόφησης (ΗΛΕΚΤΡΙΚΗ ΣΚΟΥΠΑ)
T	Βάση αξεσουάρ		
D	Ελαστικός σωλήνας		

ΠΡΟΒΛΕΠΟΜΕΝΗ ΧΡΗΣΗ

- Οι επιδόσεις και η χρήση της μηχανής είναι κατάλληλες για επαγγελματική χρήση.
- ⚠ Προσοχή: η συσκευή αυτή προορίζεται για χρήση σε στεγνό περιβάλλον, μην τη χρησιμοποιείτε ή την αποθέτετε σε βρεγμένο.
- Η μηχανή αυτή είναι επίσης κατάλληλη και για εμπορική χρήση, όπως για παράδειγμα σε ξενοδοχεία, σχολεία, νοσοκομεία, εργοστάσια, καταστήματα και γραφεία, εκτός από την οικιακή χρήση.
- ⚠ χρήση μόνο σε εσωτερικούς χώρους

ΣΥΜΒΟΛΟ

ΠΡΟΣΟΧΗ! Σημαντική υπόδειξη που πρέπει να τηρηθεί για λόγους ασφαλείας.



ΣΗΜΑΝΤΙΚΟ



ΠΡΟΑΙΡΕΤΙΚΟ : ΕΑΝ ΥΠΑΡΧΕΙ



ΔΙΠΛΉ Μ'ΟΝΩΣΗ (ΕΑΝ ΥΠΑΡΧΕΙ) αποτελεί μια πρόσθετη προστασία του ηλεκτρικής μόνωσης.



**ΑΣΦΆΛΕΙΑ
ΥΠΟΔΕΙΞΕΙΣ ΠΡΟΕΙΔΟΠΟΙΗΣΗΣ:**

- 00 χρήση μόνο σε εσωτερικούς χώρους
- 01 Προσοχή: η συσκευή αυτή προορίζεται για χρήση σε στεγνό περιβάλλον, μην τη χρησιμοποιείτε ή την αποθέτετε σε βρεγμένο.
- 02 Τα εξαρτήματα συσκευασίας μπορεί να αποτελέσουν δυναμικούς κινδύνους (π.χ. πλαστική σακούλα). Συνεπώς να τα τοποθετείτε μακριά από μικρά παιδιά και άλλα άτομα ή ζώα δεν έχουν επίγωση των πράξεών τους.
- 03 Οι χρήστες πρέπει να είναι επαρκώς εκπαιδευμένοι στη χρήση του εξοπλισμού.
- 04 Οποιαδήποτε χρήση διαφορετική από τις ενδεδειγμένες του παρόντος εγχειριδίου μπορεί να αποτελέσει κίνδυνο και συνεπώς πρέπει να αποφεύγεται.
- 06 Πριν εκκενώσετε τη σακούλα, σβήστε τη συσκευή και βγάλτε το βύσμα από την ηλεκτρική πρίζα.
- 07 Να ελέγχετε τη συσκευή πριν από κάθε χρήση.
- 08 Όταν η συσκευή είναι σε λειτουργία, αποφεύγετε να θέτετε το άνοιγμα απορρόφησης πλησίον ευαίσθητων σημείων του σώματος όπως μάτια, στόμα, αυτιά.
- 09 Το προϊόν δεν πρέπει να χρησιμοποιείται από παιδιά ή άτομα με μειωμένες φυσικές ή αντιληπτικές ή νοητικές ικανότητες ή που δεν έχουν επαρκή εμπειρία και γνώση, δεδομένου ότι δεν εκπαιδεύτηκαν ή καταρτίστηκαν επαρκώς.
- 10 Τα παιδιά, ακόμη και υπό έλεγχο, δεν πρέπει να παίζουν με το προϊόν.
- 11 Πριν τη χρήση η συσκευή πρέπει να συναρμολογηθεί σωστά με όλα τα μέρη της.
- 12 Βεβαιωθείτε ότι η πρίζα ταιριάζει με το βύσμα της συσκευής.
- 13 Μην πιάνετε ποτέ το βύσμα του ηλεκτρικού καλωδίου με βρεγμένα χέρια.
- 14 Βεβαιωθείτε ότι η τιμή τάσης που αναφέρεται στην μονάδα κινητήρα αντιστοιχεί σε εκείνη της πηγής ενέργειας στην οποία σκοπεύετε να συνδέσετε τη συσκευή.
- 15 Μην απορροφάτε εύφλεκτες ουσίες (π.χ. στάχτη από το τζάκι και αιθάλη), εκρηκτικές, τοξικές ή επικίνδυνες για την υγεία.
- 16 Μην αφήνετε αφύλακτη τη συσκευή ενώ λειτουργεί.
- 17 Να βγάζετε πάντα το βύσμα από την ηλεκτρική πρίζα πριν διενεργήσετε οποιαδήποτε επέμβαση επί της συσκευής ή όταν παραμένει αφύλακτη ή πλησίον μικρών παιδιών ή ατόμων χωρίς συνείδηση των πράξεών τους.
- 18 Μη τραβάτε ποτέ ή μη σηκώνετε τη συσκευή χρησιμοποιώντας το ηλεκτρικό καλώδιο.
- 19 Μη βυθίζετε τη συσκευή σε νερό για τον καθαρισμό κι ούτε να την πλένετε με πίδακες νερού.
- 20-17-Μην πιάνετε ποτέ Σε χώρους με υγρασία (π.χ. το

μπάνιο) η συσκευή.

- 21 Να ελέγχετε ευσυνείδητα αν καλώδιο, βύσμα ή μέρη της συσκευής είναι χαλασμένα και σε τέτοια περίπτωση μη χρησιμοποιήσετε καθόλου τη συσκευή αλλά απευθυνθείτε στην Υπηρεσία Τεχνικής Υποστήριξης για την επισκευή της.
- 22 Εάν ο σωλήνας τροφοδοσίας φαίνεται φθαρμένος, πρέπει να αντικατασταθεί από τον κατασκευαστή, ή από την υπηρεσία βοήθειας ή από ειδικευμένο προσωπικό με στόχο να αποφευχθούν κίνδυνοι.
- 23 Στην περίπτωση που χρησιμοποιηθούν ηλεκτρικές προεκτάσεις βεβαιωθείτε ότι αυτές ακουμπάνε σε επιφάνειες στεγνές και προστατευμένες από ενδεχόμενα πιτσιλισματα νερού.
- 27 Συντηρήσεις και επισκευές πρέπει να διενεργούνται πάντα από ειδικευμένο προσωπικό. Τα μέρη που ενδεχομένως χαλάσουν αντικαθίστανται μόνο με αυθεντικά ανταλλακτικά.
- 28 Ο κατασκευαστής αποποιείται κάθε ευθύνης για ζημιές προκαλούμενες σε άτομα, ζώα ή αντικείμενα εξ αιτίας μη τήρησης των οδηγιών αυτών ή αν η συσκευή χρησιμοποιείται με τρόπο ανορθόδοξο.

Προβλεπόμενη χρήση (βλέπε εικ ②③④⑤)

- Βεβαιωθείτε ότι ο διακόπτης είναι σε θέση **(O) OFF** και συνδέστε τη συσκευή σε μια κατάλληλη ηλεκτρική πρίζα.
- Η συσκευή πρέπει να είναι τοποθετημένη σε ένα οριζόντιο επίπεδο με τρόπο σταθερό και ασφαλής.
- Εισάγετε τα φίλτρα, κατάλληλα για την προβλεπόμενη χρήση.
- ⚠ Μην εργάζεστε ποτέ χωρίς να έχετε μοντάρει τα φίλτρα.
- Εισάγετε τα αξεσουάρ κατάλληλα για την προβλεπόμενη χρήση.
- Τοποθετήστε το διακόπτη στο (-) **ON** για να ανάψετε τη συσκευή.
- Με το πέρας της εργασίας τοποθετήστε το διακόπτη στο **(O) OFF** και βγάλτε το βύσμα από την ηλεκτρική πρίζα.
- η χρήση της συσκευής σε περιπτώσεις με σκόνες ιδιαίτερα λεπτής υφής (διάσταση μικρότερη των 0,3 μm) απαιτεί τη χρήση ειδικών φίλτρων που παρέχονται προαιρετικά .

ΦΡΟΝΤΙΔΑ ΚΑΙ ΣΥΝΤΗΡΗΣΗ

Η συσκευή δεν απαιτεί συντήρηση.

- ⚠ **ΠΡΟΣΟΧΗ:** ποσυνδέστε τη συσκευή από το ηλεκτρικό δίκτυο πριν διενεργήσετε οποιαδήποτε επέμβαση συντήρησης και καθαρισμού.
- Μετακινήστε το όχημα μόνο με να πιάσει τη λαβή που βρίσκεται στην κεφαλή κινητήρα.
- Διατηρείτε τη συσκευή και τα εξαρτήματα σε ένα στεγνό, ασφαλές μέρος, μακριά από τα παιδιά.

ΟΡΟΙ ΕΓΓΥΗΣΗΣ

Όλες οι συσκευές μας έχουν υποστεί αυστηρές δοκιμές και καλύπτονται από εγγύηση για κατασκευαστικά ελαττώματα σύμφωνα με την ισχύουσα νομοθεσία. Η εγγύηση ισχύει από την ημερομηνία αγοράς.

Από την εγγύηση αποκλείονται: - τα κινούμενα μέρη που υπόκεινται σε φθορά - Λαστιχένια μέρη, καρβουνάκια, Φίλτρα, αξεσουάρ και προαιρετικό αξεσουάρ. - Τυχαίες ζημιές και ζημιές που προκαλούνται από τη μεταφορά, από αμέλεια ή εσφαλμένο χειρισμό, εσφαλμένη και ανορθόδοξη χρήση. Η εγγύηση για επιδιορθώσεις περιλαμβάνει την αντικατάσταση ελαττωματικών εξαρτημάτων (εκτός από τη συσκευασία και την αποστολή). Από την εγγύηση αποκλείονται:

καθάρισμα βουλωμένα ακροφύσια και Φίλτρα, μηχανές μπλοκαρισμένες λόγω υπολειμάτων αλάτων.



ΔΙΑΘΕΣΗ

Με την ιδιότητα του ιδιοκτήτη μιας ηλεκτρικής ή ηλεκτρονικής συσκευής, ο νόμος (σύμφωνα με την οδηγία ΕΕ 2002/96/ΕΚ της 27 Ιανουαρίου του 2003) σας απαγορεύει να εξαλείψετε αυτό το προϊόν ή τα δικά του ηλεκτρικά αξεσουάρ /ηλεκτρονικά ως οικιακά αστικά στερεά απορρίμματα και σας επιβάλλει αντιθέτως να το απορρίψετε στα κατάλληλα κέντρα συλλογής. Είναι δυνατό να εξαλείψετε το προϊόν κατευθείαν στον αντιπρόσωπο αγοράζοντας ένα καινούριο προϊόν, ισοδύναμο εκείνου που πρέπει να εξαλείψετε.

OPIS IN MONTAŽE

(glej sliko ①)

A	Glavno stikalo
B	Za transport ročaj
O	Električna vrstica v vtičem
R	Rezervoar
S1	Filter (SESANJE PRAHU)
M	Priključni prirobnik za izsesavanje
T	podpora dodatna oprema
D	Prožna cev

F	Podaljšek cevi
H	Dodatki za tla / preprogo
G	Ravni sesalec
I	Mali podaljšek
L	Rotirajoča krtača
Q	Papirnati filter ki ga je treba montirati direktno na priključnem prirobniku za izsesavanje (SESANJE PRAHU)

PREDVIDENA UPORABA

- Izvedba in uporaba stroja je primerna za profesionalno uporabo.
- △ **SESALNIK ZA PRAH:** uporabo opreme samo za sesanje prahu šunko. Ne uporabljajte in ne hranite naprave v mokrih pogojih.
- Ta naprava je primerna tudi za kolektivno uporabo, npr. v šolah, bolnicah, tovarnah, trgovinah, uradih in domovih.

△ **Uporabljajte v zaprtih prostorih le****SIMBOLI****POZOR!** Iz varnostnih razlogov bodite pozorni.**POMEMBNO****ČE JE V KOMPLETU : dodatni pribor****DVOJNA IZOLACIJA (ČE OBSTAJA):** je dodatna zaščita električne izolacije.**VARNOST,****△ SPLOŠNA OPOZORILA:**

- △ 0. **Uporabljajte v zaprtih prostorih le**
- △ 1. **SESALNIK ZA PRAH: uporabo opreme samo za sesanje prahu šunko. Ne uporabljajte in ne hranite naprave v mokrih pogojih.**
- △ 2. Sestavni deli embalaže lahko povzročijo nevarnost (na primer plastična vrečka) in zaradi tega jih morate hraniti nedosegljivo otrokom, drugim osebam in živalim ki se ne zavedajo njihovih dejanj.
- △ 3. Uporabniki morajo biti ustrezno usposobljeni za uporabo opreme.
- △ 4. Vsakršna nenamenska uporaba te naprave, drugačna od tiste opisane v tem priročniku lahko povzroči hude poškodbe.
- △ 6. Pred izpraznitvijo rezervoarja, morate napravo ugasniti in izvleči vtič iz vtičnice, da napravo povsem ločite od električnega napajanja.

- △ 7. Dobro preglejte napravo pred vsako uporabo.
- △ 8. Kadar naprava deluje, ne usmerjajte šobe za izsesavanje proti občutljivim delov telesa, kot so na primer oči, usta in ušesa.
- △ 9. Ni dovoljena uporaba proizvoda otrokom ali fizično, senzorično, umsko nesposobnim osebam ali tistim, ki nimajo izkustva ali spoznavanja in niso bile prikladno izurjene ali poučene.
- △ 10. Otroci se ne smejo igrati s proizvodom, četudi so pod kontrolo.
- △ 11. Pred uporabo te naprave, se morate prepričati, da vsi deli in pribori so bili pravilno montirani.
- △ 12. Dobro preverite, da je vtičnica primerna za vtič naprave.
- △ 13. **Ne smete nikoli prijeti vtič električnega kabla z mokrimi rokami.**
- △ 14. **Preden napravo priključite na električno omrežje, se prepričajte, da napetost navedena na bloku motorja ustreza napetosti vira energije na katerega hočete priključiti napravo.**
- △ 15. **Ne smete sesati vnetljivih (na primer pepel kamina in saje), potencialno eksplozivnih, strupenih in za zdravje škodljivih snovi.**
- △ 16. Naprave med delovanjem ne pustite brez nadzora.
- △ 17. Pred kakršnemkoli opraviлом na sesalniku, morate vedno izvleči vtič iz vtičnice, tako, da napravo ločite iz električnega napajanja. To velja tudi če morate trenutno pustiti napravo brez nadzora ali če je ta dosegljiva otrokom ali duševno prizadetim osebam.
- △ 18. Nikoli ne uporabljajte električnega kabla za pomikanje in dviganje naprave.
- △ 19. Za čiščenje naprave jo ne smete potopiti v vodo in ne smete uporabljati curkov vode.
- △ 20. **17-Ni odobrena za uporabo v potencialno vlažnih območjih (npr. kopalnica)**
- △ 21. **Temeljito preglejte če so električni kabel, vtič ali drugi deli naprave slučajno okvarjeni.**

V tem primeru ne smete nikoli uporabljati sesalnika. Poškodovane priključne kable oziroma druge naprave nemudoma predajte v pregled in popravilo servisni službi.

- △ 22. Če je električni kabel poškodovan, ga mora nadomestiti proizvajalec ali tehnični servis ali kvalificirano osebje, da bi se izognili morebitni nevarnosti.
- △ 23. Pri uporabi električnih podaljškov, se morate prepričati, da se ti nahajajo na suhi in pred razpršeno vodo primerno zaščiteni površini.
- △ 27. Vzdrževalna dela in popravila morajo vedno biti izvršeni od specializiranega osebja; okvarjene dele morate zamenjati le z originalnimi nadomestnimi deli.
- △ 28. Proizvajalec ne prevzema nobene odgovornosti za škodo povzročeno osebam, živalim in predmetom zaradi neupoštevanja teh navodil ali nenamenske uporabe naprave.

UPORABA

(glej sliko ②③④⑤)

- Prepričajte se da bo stikalo v položaju **(0) OFF** in vključite aparat v prikladno električno vtičnico.
- Aparat mora biti postavljen na vodoravno, stabilno in sigurno površino.
- Vstavite prikladen filter za predvideno uporabo.
- △ Nikoli ne uporabljajte naprave če niste montirali filtrov.
- Montirajte za uporabo najprikladnejši predviden pribor.
- Postavite stikalo na **(I) ON** da bi prižgali aparat.
- Za ustavitve delovanja, postavite stikalo na **(0) OFF**, morate odklopiti napravo iz električnega omrežja.
- Za uporabo tega sesalnika za sesanje posebno drobnih prahov (velikost nižja od 0,3 μm) je potrebna montaža primernih filtrov dobavljenih kot dodatni pribor.

NEGA IN VZDRŽEVANJE

Naprava ne terja vzdrževanja.

- △ Pred kakršnimikoli vzdrževalnimi ali čistilnimi deli na visokotlačnim čistilcu, morate odklopiti napravo iz električnega omrežja.
- Očistite zunanje površine stroja s suho krpo.
- Dvignite stroj s pomočjo nosilnega ročaja.
- Napravo s celotnim priborom shranjujte v prostoru, varnem pred zmrzaljo., na varnem in

suhem mestu, izven dosega otrok.

POGOJI ZA GARANCIJO

Na vsaki napravi opravimo temeljiti končni preizkus. Garancija ki jo nudimo za vsako napravo, krije tovarniške napake v skladu v veljavnimi predpisi. Garancija stopi v veljavo na dan nakupa. **Garancija ne velja za naslednje:** - Deli, podvrženi običajni obrabi. - Gumijastih delov, ogljene ščetke, filtri, dodatna, in dodatne opreme. - Poškodbe, do katerih je prišlo nepredvideno, med prevozom, zaradi malomarne ali nepravilne uporabe, zaradi nepravilne ali neustrezne instalacije in uporabe, ter zaradi uporabe - Garancija ne pokriva morebitnega čiščenja mehanskih delov aparata, filtri in zamašene šobe, in drugi mehanizmi ki so blokirani zaradi ostankov apnenca.



RAVNANJE Z ODRABLJENO NAPRAVO

■ V kolikor ste lastnik električne ali elektronske naprave, Vam zakon (v skladu z direktivo Evropske skupnosti 2002/96/CE z dne 27. januarja 2003) prepoveduje, da s tem proizvodom oz. z njenimi električnimi/elektronskimi deli ravnate kot z običajnimi hišnimi odpadki. Poslužite se predvidenih brezplačnih zbiralnih mest. Proizvod lahko pustite pri distributerju v trenutku nakupa novega proizvoda, ki je enakovreden odrabljenemu

OPIS I MONTAŽA (vidi sl)

A	Glavni prekidač	F	Produžna cijev
B	Ručka za transport	H	Dodatak za podove / tapete
O	Električni kabel s utikačem	G	Plosnati nastavak za usisavanje
R	Spremnik	I	Mali krajnik
S1	Filter (ZA USISAVANJE PRAŠINE)	L	Okrugli kist
M	Sisaljka	Q	Papirnati filter za usisavanje prašine (ZA USISAVANJE PRAŠINE)
T	Nosač pribora		
D	Fleksibilna cijev		

PREDVIĐENA UPOTREBA

- Uređaj je namjenjen **PROFESIONALNU UPORABU**.
- ⚠ **Ova jedinica i to samo za upotrebu u suhim, nemojte koristiti ili spremati u mokrim uvjetima.**
- Ovaj stroj je predviđen za komercijalnu upotrebu, kao što je u hotelima, školama, bolnicama, tvornicama, trgovinama i uredima, kao i za "domaću uporabu".
- ⚠ **koristiti zatvoreni samo.**

SIMBOLI

- ⚠ **OPREZ! Budite oprezni zbog sigurnosnih razloga.**
- 🔊 **VAŽNO**
- Optional **NEKI MODELI (dodatna oprema)**
- 🔍 **Dvostruka izolacija (ako postoje): je dodatna zaštita od električne izolacije.**

SIGURNOST**⚠ OPĆE NAPOMENE:**

- ⚠ **0. koristiti zatvoreni samo.**
- ⚠ **1. Ova jedinica i to samo za upotrebu u suhim, nemojte koristiti ili spremati u mokrim uvjetima.**
- ⚠ 2.Sastavni dijelovi ambalaže mogu predstavljati potencijalnu opasnost (npr. plastična vrećica) stoga ih je potrebno držati van dohvata djece i drugih osoba ili životinja koje nisu svjesne svojih postupaka.
- ⚠ 3. Korisnici moraju biti adekvatno obučeni za korištenje opreme.

- ⚠ 4.Svaka upotreba drugačija od one koja je prikazana u ovom priručniku može biti opasna, stoga se mora izbjegavati.
- ⚠ 6.Prije ispražnjenja bačve, obavezno ugasi aparat i izvaditi električni utikač iz utičnice.
- ⚠ 7. Prije uporabe uvijek provjeriti aparat.
- ⚠ 8. Dok je aparat uključen, izbjegavati stavljanje nastavka za usisavanje blizu osjetljivih dijelova tijela kao što su oči, usta, uši.
- ⚠ 9. Uređaj ne smiju koristiti djeca ili osobe sa smanjenim fizičkim, osjetilnim ili mentalnim sposobnostima, kao ni osobe s nedovoljnim iskustvom i znanjem, dok se adekvatno ne obuču.
- ⚠ 10. Djeca se ne smiju igrati uređajem čak ni ako su pod nadzorom.
- ⚠ 11. Prije upotrebe aparat mora biti pravilno montiran sa svim svojim dijelovima.
- ⚠ 12. Provjeriti dali je utičnica prikladna s utikačem aparata.
- ⚠ 13. **Nikada ne hvatati električni utikač kabela mokrim rukama.**
- ⚠ 14. **Provjeriti dali vrijednost napona prikazana na motoru odgovara izvoru energije na koju se želi uključiti aparat.**
- ⚠ 15. **Zapaljive tvari (npr. pepeo ili čađa), eksplozivne, otrovne ili tvari opasne za zdravlje ne smiju se usisavati.**
- ⚠ 16. Aparat se ne smije ostaviti bez nadzora dok je uključen.
- ⚠ 17. Uvijek isključiti električni utikač iz utičnice prije bilo kakve intervencije na aparatu ili kada ostaje bez nadzora, te kad je na dohvatu djece ili osoba koje nisu svjesne svojih postupaka.
- ⚠ 18. Aparat se ne smije vući ili dizati pomoću električnog kabela.
- ⚠ 19. Aparat se ne smije potapljati u vodu, ni čistiti jakim mlazom vode.
- ⚠ 20.17-**Uređaj se ne smije koristiti u potencijalno vlažnim prostorima (na**

primjer u kupatilu).

- △ 21. **Temeljito provjeriti da kabel, utikač ili djelovi aparata nisu oštećeni. U slučaju oštećenja aparat se ne smije upotrebljavati, već je nužno obratiti se Servisu za asistenciju.**
- △ 22. **Ako je kabel za električno napajanje oštećen, isti mora biti zamijenjen od strane proizvođača, servisne službe ili kvalificiranog osoblja kako bi se izbjegle opasnosti.**
- △ 23. U slučaju upotrebe električnih produžetaka provjeriti da su položeni na suhu površinu, te da su zaštićeni od mogućeg prskanja vode.
- △ 27. Održavanje i popravke na aparatu mora izvoditi samo specijalizirano osoblje; pokvareni dijelovi mogu biti zamjenjeni samo sa originalnim zamjenskim dijelovima.
- △ 28. Proizvođač nije odgovoran za štetu nanесenu osobama, životinjama ili predmetima, u slučaju uporabe aparata nesukladno sa ovim uputama ili u slučaju nemara.

UPOTREBA

(vidi sl ②③④⑤)

- Osigurajte da prekidač bude u položaju **(0) OFF** i priključite aparat na prikladnu električnu utičnicu.
- Aparat mora biti smješten na vodoravnu, stabilnu i sigurnu površinu.
- △ Ne upotrebljavati bez montaže filtera.
- Za upotrebu montirajte najprikladnije predviđen pribor.
- Postavite prekidač na **(-) ON** da biste uključili aparat.
- Kraj rada, aparat ugasite postavljajući glavni prekidač u položaj **(0) OFF**, izvadite utikač iz strujne utičnice.
- Pri upotrebi aparata u prisustvu finih čestica (manjih od 0,3 μm) potrebno je upotrebljavati posebne dodatne filtere.

ČUVANJE I ODRŽAVANJE

Uređaj ne zahtjeva održavanje.

- △ Prije nego započnete s bilo kakvim oblikom čišćenja ili održavanja, uvijek iskopčajte utikač iz utičnice.
- Vanjski dio stroja čistite suhom krpom.
- Uređaj premještajte hvatanjem za ručku za prenošenje koja se nalazi na glavi motora.
- Uređaj i dodatni pribor čuvajte na suhom i sigurnom mjestu, izvan dohvata djece.

JAMSTVENI UVJETI

Svi naši uređaji temeljito su pregledani i testirani, te za njih vrijedi jamstvo za nedostatke u izradi sukladno sa propisima. Jamstvo traje od dana prodaje.

Iz jamstva su izuzeti: - Djelovi podložni normalnom trošenju. - Gumeni dijelovi, ugljene četkice, filteri, pribor a dodatni pribor. - Slučajna oštećenja nastala u prijevozu, nemarom ili neadekvatnim baratanjem, uporabom neispravnih ili neodgovarajućih instalacija. - Jamstvo ne pokriva čišćenje unutrašnjih komponenata, filter, što su začepljene mlaznice, uređaji blokirani zbog taloženja kamenca.



ODBACIVANJE

■ Budući da ste vlasnik električnog ili elektronskog aparata (zakon u skladu sa Direktivom EZ 2002 96/CE iz 27 siječnja 2003 o električnom i elektronskom otpadu te u skladu sa nacionalnim propisima zemalja članica EZ koje sprovode tu direktivu) zakon Vam zabranjuje da odbacite ovaj proizvod i njegovu električnu/ elektronsku opremu kao čvrsti gradski kućanski otpad nego Vas obavezuje da ga odbacite u prikladne sabirne centre. Moguće je odbaciti proizvod u trgovini prilikom kupovanja novog proizvoda, a kupljeni proizvod treba biti ekvivalentan onome koji se odbacuje..

OPIS I MONTAŻ

(zobacz rys ①)

A	Główny wyłącznik ON/OFF
B	Uchwyt do transportu
O	Kabel elektryczny
R	Pojemnik
S1	Filtr (zasysanie pyłów)
M	Otwór ssący
T	Wsparcie dla akcesoriów

D	Rura giętka
F	Rura przedłużacz
H	akcesoria do podłóg (dywany)
G	Ssawka prosta
I	Szczotka małych
L	Pędzelek, okrągłej szczotki
Q	Filtr papierowy do włożenia bezpośrednio do otworu ssania (zasysanie pyłów)

PRZEWIDZIANE UŻYTKOWANIE


- Ze względu na wyniki działania i prostotę użycia urządzenie nadaje się do użytku PROFESJONALNEGO.
- △ Może być użyty jako odkurzacz odkurzacz do pyłów.
- Urządzenie to nadaje się również do użytkowania na dużych powierzchniach, na przykład w hotelach, szkołach, szpitalach, fabrykach, sklepach, biurach i w ośrodkach wczasowych.

△ Używać tylko kryty**Symbole**

 **UWAGA! Zachować ostrożność ze względów bezpieczeństwa.**

 **WAŻNE**

 **Optional: JEŚLI OBECNY**

 **Podwójna izolacja (JEŚLI OBECNA):** jest dodatkowym zabezpieczeniem izolacji elektrycznej.

**BEZPIECZEŃSTWO
OSTRZEŻENIA OGÓLNE**

- △₀₀- **Używać tylko kryty**
- △₀₁- **Może być użyty jako odkurzacz odkurzacz do pyłów.**
- △₀₂- Użytkownicy muszą zostać odpowiednio poinstruowani o obsłudze urządzenia.
- △₀₃- Komponenty opakowania mogą okazać się niebezpieczne (np. worek plastikowy), z tego powodu należy trzymać je z dala od dzieci i innych osób o ograniczonych zdolnościach umysłowych lub zwierząt.
- △₀₄- Każde użytkowanie inne, niż przewidziane w niniejszej instrukcji może być niebezpieczne i należy go unikać.
- △₆- Przed opróżnieniem pojemnika należy wyłączyć urządzenie i wyciągnąć wtyczkę z gniazdka.

- △₇- Skontrolować urządzenie przed każdym użyciem.
- △₈- Podczas działania urządzenia należy unikać zbliżania wlotu rury do delikatnych części ciała, takich jak oczy, usta, uszy.
- △₉- Produkt nie może być używany przez dzieci lub osoby o ograniczonych zdolnościach fizycznych i umysłowych, lub które nie mają odpowiedniego doświadczenia lub znajomości, do momentu, w którym nie zostaną przeszkolone.
- △₁₀- Dzieci, nawet jeśli pod kontrolą, nie mogą bawić się urządzeniem.
- △₁₁- Przed użyciem urządzeniem, musi zostać ono prawidłowo zmontowane.
- △₁₂- Upewnić się, że gniazdko jest odpowiednie do wtyczki urządzenia.
- △₁₃- **Nigdy nie należy dotykać wtyczki mokrymi rękami.**
- △₁₄- **Upewnić się, że wartość napięcia wskazana na bloku silnika odpowiada napięciu źródła energii, do którego chce się podłączyć urządzenie.**
- △₁₅- **Nie zasysać substancji łatwopalnych (np. popiół z kominka, sadza), wybuchowych, toksycznych lub niebezpiecznych dla zdrowia.**
- △₁₆- Nie pozostawiać działającego urządzenia bez opieki.
- △₁₇- Wyciągnąć zawsze wtyczkę z gniazdka przed wykonaniem jakiegokolwiek interwencji na urządzeniu lub kiedy pozostaje bez opieki w zasięgu dzieci lub osób o ograniczonych zdolnościach umysłowych.
- △₁₈- Nigdy nie ciągnąć lub podnosić urządzenia za kabel elektryczny.
- △₁₉- Nie zanurzać urządzenia w wodzie, w celach czyszczenia, ani nie myć go przy użyciu strumieni wody.
- △₂₀- **17-Nie pomieszczeniach wilgotnych (np. łazienka).**
- △₂₁- **Sprawdzić dokładnie czy kabel, wtyczka lub części urządzenia nie są uszkodzone, i gdyby**

tak było, nie używać absolutnie urządzenia, lecz zwrócić się do Serwisu w celu jego naprawy.

⚠₂₂ - Jeśli kabel zasilający jest uszkodzony, musi zostać wymieniony przez konstruktora lub serwis lub przez wykwalifikowany personel, w celu uniknięcia niebezpiecznych sytuacji.

⚠₂₃ - W przypadku użycia przedłużacza elektrycznych, należy upewnić się, że położone są one na suchych powierzchniach, zabezpieczonych przed ewentualnym zmoczeniem.

⚠₂₇ - Konserwacja i naprawy muszą być zawsze wykonane przez wyspecjalizowany personel; uszkodzone części należy wymienić tylko na oryginalne części zamienne.

⚠₂₈ - Producent zrzeka się jakiegokolwiek odpowiedzialności za wypadki ludzi i zwierząt oraz uszkodzenia rzeczy spowodowane brakiem przestrzegania niniejszych instrukcji lub w wyniku nieprawidłowego użytkowania urządzenia.

UŻYTKOWANIE (zobacz rys ②③④⑤)

- Upewnij się, że wyłącznik jest w pozycji **(0) OFF** i podłączyć urządzenie do odpowiedniego gniazdka elektrycznego.
- Maszyna musi zawsze znajdować się na poziomej podstawie, oparta w sposób bezpieczny i stabilny.
- Włożyć filtr odpowiedni do danego użytkowania.
- ⚠ Nie pracować nigdy bez włożonych filtrów.
- Używać akcesoriów najbardziej nadających się do danego użytkowania.
- Ustawić wyłącznik na **(I) ON**, aby włączyć urządzenie.
- Po zakończonej pracy ustawić wyłącznik na **(0) OFF** i wyciągnąć wtyczkę z gniazdka elektrycznego.
- Użytkowanie urządzenia w miejscach z bardzo drobnym pyłem (rozmiar mniejszy niż 0,3 µm) wymaga zastosowania odpowiednich filtrów dostarczonych w wyposażeniu .

DBAŁOŚĆ I KONSERWACJA

Urządzenie nie wymaga konserwacji.

⚠ Odłączyć urządzenie z sieci elektrycznej, wyciągając wtyczkę z gniazdka elektrycznego, przed wykonaniem jakiegokolwiek interwencji konserwacji i czyszczenia.

- Wyczyścić zewnętrzną część maszyny przy pomocy suchej szmatki.
- Przenosić urządzenie tylko przy użyciu uchwytu

znajdującego się na górnej pokrywie silnika.


- Przechowywać urządzenie i akcesoria w suchym i bezpiecznym miejscu, z dala od zasięgu dzieci.

WARUNKI GWARANCJI

Wszystkie nasze urządzenia zostały poddane dokładnym odbiorom technicznym i posiadają gwarancję na wady fabryczne zgodnie z obowiązującymi normatywami, stosowanymi w różnych krajach. Gwarancja zaczyna obowiązywać od daty nabycia. Z gwarancji wyłączone są części zużywające się, części gumowe, szczotki węglowe, filtry, akcesoria i opcje; przypadkowe uszkodzenia spowodowane podczas transportu, przez nieuwagę o przez nieodpowiednie traktowanie, przez błędne lub nieprawidłowe użytkowanie i instalację. Gwarancja nie zastępuje ogólnego czyszczenia organów funkcjonowania, brudu, filtrów i dysz.

- Nieprzestrzeganie niniejszych warunków powoduje wygaśnięcie gwarancji.

SKŁADOWANIE

 Do właściwości urządzenia elektrycznego lub elektronicznego, ustawa (zgodna z dyrektywą UE 2002/96/WE z dnia 27 stycznia 2003) zabrania składowania produktu i jego akcesoriów elektrycznych / elektronicznych jako odpadu domowego i nakłada obowiązek składowania go w odpowiednich punktach zbiórki odpadów specjalnych. Można składować produkt bezpośrednio u dystrybutora poprzez nabycie nowego produktu, ekwiwalentnego do składowanego

ОПИСАНИЕ И ИНСТРУКЦИИ СБОРКИ (см.рис. ①)

- | | |
|-------------------------------------|---|
| O Електрически кабел | F Тръба |
| A ON/OFF бутон за включване | H Накрайник за под/килим държач |
| B Дръжка за носене | G Плосък прав накрайник |
| R Резервоар | I Малък накрайник |
| S1 Филтър за сухо почистване | L Кръгла четка |
| M Вакуумен отвор вход.муфа | Q Хартиена торба за монтаж директно на вход.муха (сухо почистване) |
| T Държач за аксесоар | |
| D Гъвкав маркуч | |

ИСПОЛЗОВАНИЕ ОБОРУДОВАНИЯ:

- Машината е предназначена и подходяща за професионална употреба.
- △ Предназначението е за сухо почистване и не трябва да се използва за мокро или съхранява навън при мокри условия.
- Тази машина също така е подходяща за комерсиална употреба, например в хотели, училища, болници, фабрики, магазини, офиси, бизнес сгради и други, при нормални нужди за поддръжка на домакинството.

△ **използвайте закрит само.**

СИМВОЛИ**ВНИМАНИЕ!**

Важно е да бъдете внимателни от съображения за сигурност

**ВАЖНО**

ЕСЛИ ЕСТЬ, ОПЦИЯ АКО Е НАЛИЧНА



ДВОЙНАЯ ИЗОЛЯЦИЯ (если имеется):

служит дополнительной защитой от электрической изоляции.

△ **БЕЗОПАСНОСТЬ
ОБЩЕЕ ПОЛОЖЕНИЯ**

- △0-използвайте закрит само.
- △1-Предназначението е за сухо почистване и не трябва да се използва за мокро или съхранява навън при мокри условия.
- △2-Компонентите съдържащи се в опаковката (ако са от найлон) могат да бъдат опасни, пазете ги от допир на деца.
- △3-Операторът трябва да е инструктиран адекватно относно използването на машините.
- △4-Употребата на машината не по предназначение може да бъде опасна и трябва да се избягва.
- △6-Преди да използвате резервоара на

машината изключете машината от контакта.

- △7-Винаги проверявайте уреда преди употреба.
- △8-Всмукателната тръба трябва да бъде пазена далеч от тялото, особено от деликатни части като очите, ушите и устата.
- △9-Машината не трябва да се експлоатира от деца или хора с намалени физически или психически способности или без съответните умения за употреба на машината.
- △10-Да не се допуска употреба от деца, да не си играят със съоръжението.
- △11-Окомплектовката трябва да бъде правилно поставена и монтирана преди употреба.
- △12-Убедете се, че контактите са подходящи за машината.
- △13-Никога не пипайте машината с мокри или влажни ръце.
- 14-Проверете дали волтажа на машината съответства с този на електрическата мрежа.
- 15-Тази машина не е предназначена за събиране на опасен за здравето прах или възпламеняеми / запалителни вещества (като пепел и сажди).
- △16-Не оставяйте машината без надзор по време на употреба.
- △17-Никога не предприемайте каквито и да било действия по поддръжката на машината без да я изключите от захранването. И Не оставяйте машината без надзор по време на употреба или близо от деца или хора с намалени физически и психически способности.
- △18-Захранващият кабел не трябва да се използва за дърпане или вдигане на машината.
- △19-Никога не потапяйте и не пръскайте машината директно с вода, за да я почистите.
- △20-17-машината никога използвайте във влажни помещения (като бани)

△21-Периодично проверявайте кабела и машината за повреди. Ако откриете повреда не включвайте машината, а потърсете специализиран сервис.

△22-Ако захранващия кабел е повреден, трябва да бъде подменен от оторизиран сервис.

△23-Ако се налага използването на електрически удължител го разположете върху суха повърхност и далеч от вода.

△27-Сервиз и поддръжка трябва да се прилага само от оторизиран сервис. Винаги използвайте оригинални резервни части.

△28-Производителя не носи отговорност за щети причинени от лица, животни или собственост, с извършени действия извън посочените в инструкциите.

ИСПОЛЗОВАНИЕ (см. рис. ②③④⑤)

- Убедитесь, что выключатель находится в от положения (0) OFF, и соедините машину с подходящей электророзеткой.
- Оборудование должно всегда находиться в стабильном горизонтальном положении.
- Для использования установите подходящие фильтры.
- △ Никогда не используйте оборудование без фильтров.
- Используйте наиболее подходящие аксессуары требуемые для решения поставленных задач.
- Переключите выключатель в положение (-) ON для запуска оборудования.
- Когда работа завершена, переключите выключатель в положение (0) OFF и выдерните штепсель электропитания из розетки.
- Если оборудование будет использоваться для сбора мелкодисперсной пыли (размер менее чем 0.3 μm), то поставляемый с оборудованием фильтр будет требовать очистки более часто. В некоторых случаях является целесообразным использовать поставляемый как опция –фильтр.

УХОД И ОБСЛУЖИВАНИЕ

Оборудование является необслуживаемым.

△ При обслуживании машина должна быть отключена от электропитания.


- Протрите внешнюю часть машины сухой тканью.
- Используйте для переноски специальную ручку, расположенную на турбинном блоке.
- Храните пылесос в сухом и безопасном месте, в недосягаемости от детей.

Гаранционни условия

Всички машини с марка LAVOR са подложени на строги тестове и са защитени от производствени дефекти според действащите изисквания в законовия срок. Гаранцията е валидна от деня на закупуване на машината. При необходимост от ремонт или поддръжка, приложете гаранционната карта към машината. По време на гаранционния период нашия сервис ще поправи възникналите малфункции, при неспазване на инструкцията може да откаже сгарвяние. Дефектирани части се подменят с нови, като подменените остават наша собственост. Подмяната или поправката не удължава гаранционния срок. Следните части и аксесоари, който подлежат на износване и не са обект на гаранция - Части с нормално износване. -Гумени части, филтри, аксесоари и аксесоари, които са опция към машината. -Инцидентна повреда, причинена от транспорт или небрежно третиране, неправилно сгарвяние или повредена инсталация не са предмет на гаранцията. -Почистване, на който и да било от компонентите, също не подлежи на гаранционно обслужване. Всички разходи по повод на извършен ремонт, при който повод за възникването му е неправилна употреба или ремонт от неоторизирани лица, и други изключващи се от гаранцията, ще бъдат фактурирани на купувача.

- Неспазването на горепосочените препоръки е възможно гаранцията на машината да не бъде уважена.

Рециклиране (WEEE)

 Като собственик на електрическо или електронно оборудване, законът (според директива на ЕС 2002/96/ЕС от 27.01.2003) забранява изхвърлянето на тези продукти или техните електрически или електронни аксесоари на общински сметища и задължава използването на специално обозначени места за рециклиране. Продукта може да бъде върнат на производителя, когато предстои закупуване на нов.

ОПИСАНИЕ ПЫЛЕСОСА.**СБОРКА И ПОДГОТОВКА К РАБОТЕ** (см.рис. ①)

- A** Выключатель ON-OFF
- B** Ручка для переноски
- O** Сетевой кабель
- R** Бак
- S1** Фильтр (для сухой уборки)
- M** Входное отверстие
- T** держатели для аксессуара
- D** Гибкий шланг

- F** Трубка
- H** Двойная щетка (уборка ковров/влажная уборка)
- G** Щелевая насадка
- I** Малая щетка
- L** Круглая щетка
- Q** Бумажный мешок, подключите его к Входное отверстие

Назначение и применение

- Производительность и простота эксплуатации аппарата рассчитаны на ПРОФЕССИОНАЛЬНОЕ использование.
- △ может применяться как для сухой так уборки.
- Данный пылесос предназначен для коммерческого использования, например: для отелей, школ, больниц, заводов, магазинов, офисов.
- △ **использовать только в помещении**

Значения символов

ВНИМАНИЕ! Будьте осторожны в целях безопасности!



ВАЖНО



Optional: ПРИ НАЛИЧИИ, Комплектующие, обозначенные символом являются опциональными.



Двойная изоляция (при наличии): Наличие основной и дополнительной изоляции. Дополнительная изоляция защищает от поражения электрическим током при повреждении основной изоляции.

Правила по безопасности

Общие правила:

- △ 0. **использовать только в помещении**
- △ 1. **может применяться как для сухой так уборки.**
- △ 2. Компоненты, используемые для упаковки продукции (например, пластиковые мешки), представляют опасность. Храните их в недоступном месте для детей и животных.
- △ 3. Пользователь данного оборудования должен быть хорошо проинструктирован по правилам эксплуатации и безопасной работы.
- △ 4. Использование данного оборудования в целях, не предусмотренных данным руководством, представляет опасность. Не используйте данное оборудование не по назначению.
- △ 6. Перед очисткой и опустошением бака выключите пылесос и отсоедините сетевой кабель от

питающей сети.

- △ 7. Перед каждым применением проверяйте пылесос на наличие повреждений.
- △ 8. Всаивающаяся насадка должна находиться на расстоянии от тела; запрещается приближать насадку к глазам, ушам и рту.
- △ 9. Данное оборудование не должно использоваться детьми или людьми с ограниченными физическими, сенсорными или психическими возможностями; а также людьми с отсутствием необходимого опыта и знаний без должного руководства или до получения соответствующих инструкций.
- △ 10. Детям запрещается играть с данным оборудованием.
- △ 11. Перед началом эксплуатации убедитесь, что оборудование было собрано правильно.
- △ 12. Убедитесь, что параметры сетевой розетки соответствуют параметрам оборудования
- △ 13. **Никогда не дотрагивайтесь до штепселя влажными руками!**
- △ 14. **Убедитесь, что напряжение электрической сети соответствует напряжению, указанному на идентификационной табличке аппарата.**
- △ 15. **Данное оборудование не предназначено для уборки опасной для здоровья пыли или огнеопасных/взрывоопасных веществ (таких как зола, сажа и т.д.).**
- △ 16. Во время работы никогда не оставляйте оборудование без присмотра.
- △ 17. Никогда не проводите операции по сервисному обслуживанию оборудования, предварительно не отключив его и не отсоединив от питающей сети. Не оставляйте оборудование в местах, доступных для детей или людей с ограниченными физическими или психическими возможностями.
- △ 18. Не тяните за сетевой кабель, чтобы поднять оборудование или сдвинуть его с места.
- △ 19. Данное оборудование нельзя мыть, погружая в воду, или непосредственно под струей воды.
- △ 20-17. **Данное оборудование не предназначено для использования во влажных помеще-**

ниях (например, ванных комнатах).

- △ 21. Периодически проверяйте сетевую кабель на наличие повреждений. При обнаружении повреждений дальнейшая эксплуатация оборудования запрещается. Обратитесь в авторизованную ремонтную мастерскую.
- △ 22. Сетевой кабель должен заменяться только производителем или квалифицированными специалистами авторизованного сервисного центра.
- △ 23. При необходимости использовать удлинитель убедитесь, что он расположен на сухой поверхности, вдали от воды.
- △ 27. Сервисное обслуживание и ремонт должны проводиться только в авторизованной сервисной мастерской. Для ремонта должны использоваться только оригинальные запасные части от производителя.
- △ 28. Производитель не берет на себя ответственность за повреждения или травмы, причиненные людям, животным или имуществу из-за неправильного использования оборудования или из-за нарушения правил эксплуатации.

ЭКСПЛУАТАЦИЯ (см. рис. ②③④⑤)

- Убедитесь, что выключатель находится в положении (0) "OFF", и подсоедините пылесос к соответствующему источнику питания.
- Пылесос должен быть устойчиво расположен на ровной горизонтальной поверхности.
- Установите соответствующие фильтры, подходящие для цели использования пылесоса.
- △ НИКОГДА НЕ ИСПОЛЬЗУЙТЕ ПЫЛЕСОС БЕЗ ФИЛЬТРОВ!
- Установите необходимые аксессуары и насадки.
- Переведите выключатель в положение (-) "ON" для того, чтобы начать работу.
- По окончании работы выключите пылесос, приведя выключатель в положение (0) "OFF", и отсоедините его от источника питания.
- При использовании пылесоса для уборки запыленных помещений (менее 0,3 мкм) необходимо прочищать фильтр чаще обычного. Для особо грязных помещений используйте соответствующие фильтры, например серии.

ОБСЛУЖИВАНИЕ И УХОД

Данное оборудование не требует специального обслуживания.

- △ При проведении работ по обслуживанию оборудования всегда отключайте его от источника питания **путем отсоединения штепселя от розетки.**
- Протрите корпус и внешние части пылесоса сухой тканью.
- Переносите пылесос только за специальную руч-

ку, расположенную над корпусом двигателя.

- Храните оборудование в сухом месте, недоступном для детей.


УСЛОВИЯ ГАРАНТИИ

Данное оборудование прошло все необходимые тесты в соответствии с действующими нормами на обнаружение производственных дефектов. Гарантийный срок начинается с даты продажи оборудования пользователю.

Гарантия НЕ распространяется на:

- Детали, вышедшие из строя вследствие естественного износа.
- Резиновые части, угольные фильтры, аксессуары.
- Случаи повреждения оборудования в ходе транспортировки, неправильной эксплуатации, неправильной установки.
- Операции по очистке оборудования: забитые фильтры, известковый налет и т.д.
- Использование пылесоса не по назначению лишает Вас права на гарантийное.

УТИЛИЗАЦИЯ

 В соответствии с действующими нормами (директива ЕС 2002/96/ЕС от 27.01.03) запрещается утилизировать данный продукт или его электрические/электронные компоненты наряду с обычными твердыми отходами. Утилизация должна проводиться в соответствии с действующим законодательством



Lavorwash S.p.A
via J.F.Kennedy, 12 – 46020 Pegognaga (MN) – Italy

- IT** DICHIARAZIONE CE DI CONFORMITÀ
- EN** CE DECLARATION OF CONFORMITY
- FR** CERTIFICAT CE DE CONFORMITÉ
- DE** CE-ERKLÄRUNG BESCHEINIGUNG
- ES** DECLARACIÓN DE CONFORMIDAD CE
- PT** DECLARAÇÃO DE CONFORMIDADE CE
- FI** CE-TODISTUS
- NO** CE-ERKLÆRING

- IT** Dichiaro sotto la propria responsabilità che la macchina:
- EN** Declares under its responsibility that the machine:
- FR** Atteste sous sa responsabilité que la machine:
- DE** Erklärt unter der eigenen Verantwortung dass die Maschine:
- ES** Declara bajo su propia responsabilidad que la máquina
- PT** Declara sob própria responsabilidade que a máquina:
- FI** Vakuuttaa omalla vastuullaan että kone:
- NO** forsikrer under eget ansvar at maskinen:

- IT** **PRODOTTO:** ASPIRAPOLVERE,
- EN** **PRODUCT:** DRY VACUUM CLEANER
- FR** **PRODUIT:** ASPIRATEUR POUSSIÈRE
- DE** **PRODUKT:** TROCKENSAUGER
- ES** **PRODUCTO:** ASPIRADORA
- PT** **PRODUTO:** ASPIRADOR DE PÓ
- FI** **TUOTE:** kuivaimuri
- NO** **PRODUKT:** STØVSUGING

MODELLO- TIPO:
MODEL- TYPE:
MODELE-TYPE: **P82.0564**
MODELL-TYP:
MODELO - TIPO:
MODELO - TIPO:
MALLI TYYPPI:
MODEL-TYPU:

- IT** è conforme alle direttive CE e loro successive modificazioni, ed alle norme EN:
- EN** complies with directives EC, and subsequent modifications, and the standards EN:
- FR** est conforme aux directives CE et aux modifications successives ainsi qu'aux normes EN:
- DE** den Richtlinien EG, den nachfolgenden Änderungen sowie den Normen EN:
- ES** está en conformidad con las directivas CE y sus sucesivas modificaciones y también con la norma EN:
- PT** está em conformidade com as directrizes EC e as suas sucessivas modificações bem como com as normas EN:
- FI** Malli vastaa direktiivejä EC ja myöhempiä muutoksia sekä standardeja, ja myöhempiä muutoksia:
- NO** er i overensstemmelse med direktivene, og senere endringer, samt med standardene og senere endringer:

2006/42/EC
2006/95/EC
2014/35/EU from 20 april 2016
2004/108/EC
2014/30/EU from 20 april 2016
2011/65/EU;

EN 60335-1 EN 55014-1:2006+A1:2009+A2:2011
EN 60335-2-2 EN 55014-2:1997+A1:2001+A2:2008
EN 60335-2-69 EN 61000-3-2:2014
EN 62233:2008 EN 61000-3-3:2013

- IT** I fascicolo tecnico si trova presso
- EN** Technical booklet at
- FR** Dossier technique auprès de:
- DE** Das technische Aktenbündel befindet sich bei
- ES** El manual técnico se encuentra en:
- PT** Processo técnico em:
- FI** Tiedoston technique alkaen:
- NO** File thecnique fra:

Lavorwash S.p.A
via J.F.Kennedy, 12
46020 Pegognaga
(MN) – Italy

- IT** Direttore generale
- EN** General manager
- FR** Directeur général
- DE** Generaldirektor
- ES** Director general
- PT** Director geral
- FI** Toimitusjohtaja
- NO** Administrerende direktør

Giancarlo Lanfredi

Pegognaga 20-01-2016

EL ΔΗΛΩΣΗ ΣΥΜΜΟΡΦΩΣΗΣ CE
 NL CE-VERKLARING
 DA CE-OVERENSSTEMMELSESERKLÆRING
 HR CE-IZJAVA O SKLADNOSTI
 SL CE-IZJAVA O SKLADNOSTI
 SV FÖRSÄKRAN OM CE-ÖVERENSSTÄMMELSE
 CS CE PROHLÁŠENÍ O SHODĚ
 TR CE BEYANI
 PL DEKLARACJA CE
 BG ДЕКЛАРАЦИЯ ЗА СЪОТВЕТСТВИЕ
 RU СЕРТИФИКАТ СООТВЕТСТВИЯ ЕС

Lavorwash S.p.A
 via J.F.Kennedy, 12 – 46020 Pegognaga (MN) – Italy

EL Δηλώνει υπεύθυνα ότι το μηχάνημα:
 NL Verklaart geheel onder eigen verantwoordelijkheid dat de machine:
 DA Erklærer, under eget ansvar, at maskinen:
 HR Izjavljuje pod vlastitom odgovornošću da stroj:
 SL Izjavlja pod lastno odgovornostjo, da je naprava
 SV Förklarar nedan sitt ansvar för att maskinen:
 CS Na vlastní zodpovědnost prohlašuje, že přístroj:
 TR Kendi sorumluluğu altında aşağıdaki makinenin:
 PL Oświadcza na własną odpowiedzialność, że urządzenie:
 BG Декларираме на собствена отговорност че машина:
 RU заявляет под сбою ответственность, что:



EL ΠΡΟΪΟΝ: ΗΛΕΚΤΡΙΚΗ ΣΚΟΥΠΑ
 NL PRODUCT: DROOGSTOFZUIGER
 DA PRODUKT: VAKUUMRENSER
 HR PROIZVOD: USISAVAČ PRAŠINE
 SL PROIZVOD: SESALNIK ZA PRAH
 SV PRODUKT: DAMMSUGARE
 CS VÝROBEK: VYSAVAČ PRACHU
 TR ÜRÜN: KURU ELEKTRİK SÜPÜRGESİ
 PL PRODUKT: ODKURZACZ DO PYŁÓW
 BG ПРОДУКТ: ПРАХОСМУКАЧКА ЗА СУХО ПОЧИСТВАНЕ
 RU АППАРАТ: ПЫЛЕСОС ДЛЯ СУХОЙ УБОРКИ

MONTELO TIPOΣ:
 MODEL - TYPE:
 MODEL-TYPE:
 MODEL-TIP:
 MODEL-VRSTE:
 MODELL-TYP:
 MODELO-TIPO:
 MODEL-TÍPI:
 MODEL-TYPU
 МОДЕЛ - ТИП
 МОДЕЛЬ-ТИП:

P82.0564

EL είναι σύμφωνο με τις οδηγίες ЕС και τις μεταγενέστερες τροποποιήσεις τους καθώς και με τους κανονισμούς EN και τις μεταγενέστερες τροποποιήσεις τους.
 NL in overeenstemming is met de Richtlijnen EG en latere wijzigingen daarop en de normen EN:
 DA Stemmer overens med direktiverne og deres efterfølgende ændringer, og med standarderne, og Deres efterfølgende ændringer.
 HR je u skladu sa direktivama, te njihovim naknadnim modifikacijama te standardima, njihovim naknadnim modifikacijama.
 SL V skladu z direktivami in njunimi kasnejšimi spremembami ter s standardi, in z njihovimi kasnejšimi spremembami.
 SV Överensstämmer med direktiven och dess följande modifieringar och standarderna och dess följande modifieringar.
 CS Je v souladu se směrnicemi jejich následnými novelizacemi a normami, a jejich následnými novelizacemi.
 TR Direktiflerine ve sonraki güncellemeleri ile standartlarına ve sonraki güncellemelerine uygun olduğunu beyan eder.
 PL jest zgodny z dyrektywami EC i ich późniejszymi zmianami, oraz z normami EN i ich późniejszymi zmianami.
 BG Отговаря на директиви CE и последващи модификации и норми EN
 RU соответствует требованиям директив и последующих модификаций, и стандартам и последующих модификаций.

2006/42/EC	EN 60335-1	EN 55014-1:2006+A1:2009+A2:2011
2006/95/EC	EN 60335-2-2	EN 55014-2:1997+A1:2001+A2:2008
2014/35/EU from 20 april 2016	EN 60335-2-69	EN 61000-3-2:2014
2004/108/EC	EN 62233:2008	EN 61000-3-3:2013
2014/30/EU from 20 april 2016		
2011/65/EU		

EL Φάκελος technique από:
 NL Technisch dossier bij:
 DA Det tekniske dossier findes hos
 HR Tehnički akti nalaze se pri poduzeću
 SL Tehnični akti so pri podjetju
 SV Technisch dossier bij:
 CS Technická dokumentace se nachází ve firmě
 TR Teknik fasikül
 PL Dokumentacja techniczna znajduje się w firmie
 BG Технически файл при
 RU Технические брошюры на

Lavorwash S.p.A
 via J.F.Kennedy, 12
 46020 Pegognaga
 (MN) – Italy

EL Γενικός Λειτουργτής
 NL Algemeen directeur
 DA Generaldirektør
 HR Generalni direktor
 SL Glavni direktor
 SV Algemeen Directeur
 CS Generální ředitel
 TR Genel Müdür
 PL Dyrektor główny
 BG Генерален Директор
 RU Генеральный директор

Giancarlo Lanfredi
 Pegognaga 20-01-2016

Lp(A) = 64 dB (A)

- IT** Livello pressione acustica
- EN** Sound pressure level
- FR** Niveau de pression acoustique
- DE** Schalldruckpegel
- ES** Nivel de ruido
- NL** Geluidsdrukniveau
- NO** Akustisk trykknivå
- FI** Äänen paineen taso
- SV** Akustisk trycknivå
- DA** Akustisk trykknivå
- PT** Nível da pressão acústica
- EL** Στάθμη ηχητικής πίεσης
- SL** Stopnja zvočnega hrupa
- HR** Razina akustičnog pritiska
- PL** Poziom ciśnienia akustycznego
- BG** Акустично налягане
- RU** Уровень звукового давления

< 2,5 m/s²

- IT** Vibrazioni trasmesse all'utilizzatore
- EN** Arm vibrations
- FR** Vibrations transmises à l'utilisateur
- DE** Effektivbeschleunigung Hand-Arm Vibrationswert
- ES** Vibraciones transmitidas al usuario
- NL** Op de gebruiker overgebrachte trillingen
- NO** Effektiv akselerasjon hånd-arm vibrasjonsverdi
- FI** Efektiivinen kiihtyvyyys, käden-käsivarren värinääro
- SV** Effektiv acceleration hand-arm vibrationsvärde
- DA** Effektiv acceleration hånd-arm vibrationsværdi
- PT** Aceleração efectiva, valor relativo à vibração mão-braço
- EL** Πραγματική επιτάχυνση Χέρι-Βραχίονας Τιμή δόνησης
- SL** Tresljaji, ki se prenesajo na uporabnika
- HR** Prijenos vibracija na korisnika
- PL** Wibracje przekazywane użytkownikowi
- BG** Вибрации, предавани на потребителя
- RU** Вибрации, передаваемые пользователю