

LAVOR



PROFIL GRUPY LAVORWASH 2015



LAVORWASH POLSKA Sp. z o.o.

ul. Aleje Jana Pawła II 146, 85-151 Bydgoszcz

info@lavorwash.pl, www.lavorwash.pl

LAVOR

INSTRUKCJA MYJKI

DAKOTA



LAVORWASH POLSKA Sp. z o.o.

ul. Aleje Jana Pawła II 146, 85-151 Bydgoszcz

info@lavorwash.pl, www.lavorwash.pl

LAVOR

INFORMACJE OGÓLNE

- Urządzenie przeznaczone jest do profesjonalnego użytku.
- Urządzenie może być stosowane do czyszczenia powierzchni na zewnątrz.
- Urządzenie może być stosowane z opcjonalnymi akcesoriami do pianowania, piaskowania oraz mycia obrotową szczotką.

>DANE TECHNICZNE

(patrz na tabliczkę znamionową)

SYMBOLE



UWAGA: Ważne jest zachowanie ostrożności.



WAŻNE



ZABLOKOWANY



ODBLOKOWANY



OPCJONALNE



Podwójna Izolacja: izolacja uzupełniająca jest stosowana aby zwiększyć bezpieczeństwo przed porażeniem prądem.



Nie dotykaj



Nie wdychaj

ŚRODKI BEZPIECZEŃSTWA

⚠ OSTRZEŻENIA

UWAGA: To urządzenie jest przeznaczone tylko do użytku na zewnątrz.

UWAGA: Po zakończeniu pracy zawsze odłączaj urządzenie od zasilania.

UWAGA: Nie korzystaj z urządzenia jeśli ważne części (wążyk wysokociśnieniowy, kabel zasilający, spust pistoletu) są uszkodzone.

UWAGA: Urządzenie zostało zaprojektowane do użytkowania z detergentami producenta lub delikatnymi szamponami bazującymi na aktywnych detergentach ulegających biodegradacji substancji czynnych. Z innych środków korzystasz na własne ryzyko.

UWAGA: Nigdy nie używaj urządzenia w pobliżu ludzi chyba, że mają oni odzież ochronną.

UWAGA: Nie używaj urządzenia w pobliżu zwierząt.

UWAGA: Zawsze ubieraj odzież ochronną.

UWAGA: Nie dotykaj wtyczek wilgotnymi dłońmi.

UWAGA: Używaj gogli ochronnych.

UWAGA: Nie kieruj dyszy na mechaniczne części pokryte smarem, gdyż może on wnikać w glebę. Opony samochodowe mogą być myte wyłącznie z minimalnej odległości 30cm gdyż wysokie ciśnienie może spowodować uszkodzenia. Pierwszym wskaźnikiem zbyt bliskiego używania będzie odbarwienie opony.

UWAGA: Wysokie ciśnienie może być niebezpieczne przy niewłaściwym stosowaniu. Nigdy nie kieruj strumienia na ludzi, zwierzęta i urządzenia.

UWAGA: Wężę, akcesoria i złączki wysokociśnieniowe są ważne dla zachowania bezpieczeństwa użytkownika. Używaj wyłącznie akcesoriów i części produkowanych przez producenta urządzenia

UWAGA: Urządzenia niewyposażone w System Automatycznego Zatrzymania nie mogą być pozostawione na dłużej niż 2 minuty. Krążąca, gorąca woda może poważnie uszkodzić pompę.

A.S.S. UWAGA: Nie pozostawiaj urządzeń wyposażonych w system A.S.S. bez kontroli na dłużej niż 5 minut.

UWAGA: Wyłącz urządzenie (przełącznikiem ON/OFF) po zakończeniu pracy.

UWAGA: Każde urządzenie jest testowane w jego naturalnych warunkach pracy.

UWAGA: Uważaj aby nie uszkodzić kabla zasilającego. W przypadku uszkodzenia skontaktuj się z autoryzowanym serwisem.

UWAGA: Urządzenie pracuje pod wysokim ciśnieniem. Przygotuj się na możliwość odrzucenia pistoletu pod wpływem siły cieczy.

UWAGA: Urządzenie nie może być użytkowane przez dzieci, osoby nie przeszkolone, osoby o ograniczonej sprawności fizycznej, sensorycznej lub umysłowej.

UWAGA: Przed uruchomieniem rozwiń wąż wysokociśnieniowy.

UWAGA: Przy rozwijaniu lub zwijaniu węża uważaj aby nie przewrócić urządzenia.

UWAGA: Nie rozpylaj łatwopalnych cieczy.

UWAGA: Aby zachować gwarancję bezpieczeństwa używaj wyłącznie części producenta.

UWAGA: Nie kieruj strumienia na siebie w celu czyszczenia ubrań lub obuwia.

UWAGA: Woda, która przepłynęła przez urządzenie nie nadaje się do spożycia.

UWAGA: Podczas czyszczenia lub konserwacji zawsze odłączaj urządzenie od prądu.

LAVORWASH POLSKA Sp. z o.o.

ul. Aleje Jana Pawła II 146, 85-151 Bydgoszcz

info@lavorwash.pl, www.lavorwash.pl

LAVOR

UWAGA: Użycie nieodpowiedniego przedłużacza może być niebezpieczne.

UWAGA: Nie używaj przedłużaczy; jeśli przedłużacz jest konieczny upewnij się, że jest uziemiony oraz dysponuje znakiem bezpieczeństwa. Należy całkowicie zniwelować użycie przedłużacza.

UWAGA: Nie używaj urządzenia na łatwopalnych powierzchniach.

UWAGA:

- NIGDY NIE UŻYWAJ URZĄDZENIA Z MOKRYMI RĘKOMI LUB WILGOTNYMI STOPAMI.

- NIGDY NIE WYCIĄGAJ WTYCZKI Z GNIAZDKA CIĄGNĄC ZA KABEL ZASILAJĄCY.

UWAGA: Urządzenie wyposażone jest w zabezpieczenie silnika: w przypadku włączenia się zabezpieczenia odczekaj kilka minut lub odłącz i podłącz urządzenie do prądu. W przypadku samoistnego, niekontrolowanego włączania się systemu skontaktuj się z autoryzowanym serwisem.

>ZABEZPIECZENIA

UWAGA: Pistolet posiada blokadę bezpieczeństwa. Ilekroć przerywasz użytkowanie urządzenia pamiętaj o zaciągnięciu blokady aby zapobiec przypadkowemu włączeniu strumienia.

- Nigdy nie kieruj strumienia na siebie lub innych w celu wyczyszczenia odzieży lub obuwia.

- Urządzenie nie może być użytkowane przez dzieci i osoby nie przeszkolone.

- Zabezpieczenia; pistolet wyposażony w blokadę, pompa wyposażona w zawór bezpieczeństwa.

- Blokady pistoletu nie służy do zatrzymywania pracy a do zapobiegania wypadkom.

UWAGA: Urządzenie jest wyposażone w ochronę silnika: w przypadku wyłączenia się urządzenia (działanie systemu ochrony) należy odczekać kilka minut lub włączyć i wyłączyć urządzenie. W przypadku zbyt częstego wyłączania się urządzenia zgłoś się do autoryzowanego serwisu.

RÓWNOWAGA

UWAGA: Zawsze stawiaj urządzenie w pozycji pionowej.

POBÓR WODY

Zaopatrzenie w wodę z wodociągu.

• Podłącz wąż (opcjonalne) do wlotu wody oraz do wodociągu.

• Odkręć wodociąg.



OSTRZEŻENIE: (symbol) urządzenie nie nadaje się do podłączania, do wodociągu wody pitnej.

Urządzenie może być podłączone bezpośrednio do sieci wody pitnej wyłącznie wtedy, gdy wąż zasilania wyposażony jest w odpowiedni zawór.

Upewnij się, że wąż ma średnicę przynajmniej 13mm oraz jest wzmocniony.

UWAGA: Woda, która przepłynęła przez urządzenie nie nadaje się do spożycia.

WAŻNE: Stosuj tylko czystą lub przefiltrowaną wodę.

Filtr wody wstępnej powinien być zawsze czysty przed pracą.

- Minimalny pobór wody: 15l/min

- Maksymalna temperatura wlewanej wody: 40°C

- Maksymalne ciśnienie: 1Mpa

Ustaw urządzenie tak blisko źródła wody jak to możliwe.

Pobór wody z otwartego zbiornika.

• Odkręć część łączącą wlot wody.

• Podłącz wąż ssący z filtrem (opcjonalny) do przyłącza wody.

• Umieść filtr w zbiorniku.

• Odpowietrz urządzenie przez użyciem.

• Odkręć przewód wysokociśnieniowy.

• Włącz urządzenie i odczekaj aż do pojawienia się bąbelków powietrza we wlocie wody.

• Włącz urządzenie i ponownie podłącz wąż wysokociśnieniowy.

Nie stosowanie się do powyższych zaleceń może skutkować uszkodzeniami mechanicznymi oraz utratą gwarancji.

PODŁĄCZENIE DO PRĄDU

- Urządzenie musi być podłączone zgodnie z normą IEC 60364-1.

WAŻNE: Przed podłączeniem urządzenia do sieci upewnij się, że oznaczenia gniazdka są zgodne z oznaczeniami na tabliczce znamionowej, a gniazdko posiada uziemienie oraz czujnik bezpieczeństwa o czułości poniżej 0,03A – 30ms.

- Jeśli wtyczka nie jest kompatybilna z gniazdkiem może zostać wymieniona w autoryzowanym serwisie.

- Nigdy nie używaj urządzenia wyposażonego w kabel PVC, w temperaturze poniżej 0°C.

UWAGA: Użycie nieodpowiedniego przedłużacza może być niebezpieczne.

UWAGA: Nie używaj przedłużaczy; jeśli przedłużacz jest konieczny upewnij się, że jest uziemiony oraz dysponuje znakiem bezpieczeństwa. Należy całkowicie zniwelować użycie przedłużacza.

230-240V

400-415V

LAVORWASH POLSKA Sp. z o.o.

ul. Aleje Jana Pawła II 146, 85-151 Bydgoszcz

info@lavorwash.pl, www.lavorwash.pl

LAVOR

3G 2,5mm²

4G 2,5mm²

max. 20m

Max. 30m

A.S.S.

 (jeśli jest)

WSKAZÓWKA: (System Automatic Stop), zatrzymuje urządzenie w fazie bypass. Aby włączyć urządzenie przestaw włącznik do pozycji (1) ON i naciśnij spust pistoletu; system automatycznie włączy się razem z urządzeniem i wyłączy je po zwolnieniu spustu pistoletu. Zaleca się zaciągnięcie blokady bezpieczeństwa w celu uniknięcia niepożądanego włączenia się urządzenia.

- Wszelkie niepożądane uruchomienia się urządzenia mogą być spowodowane pęcherzykami powietrza lub podobnymi zjawiskami, które nie są wadą produkcyjną.
- Nie pozostawiaj włączonego urządzenia na dłużej niż 5 minut. Przełącz włącznik do pozycji OFF.
- Przed użyciem sprawdź czy wąż, złączki węża lub pistolet nie są uszkodzone i nie mają żadnych wycieków.

Jeśli urządzenie wyposażone jest w regulator ciśnienia:

- gdy regulator jest ustawiony na najniższe ciśnienie A.S.S. może nie działać poprawnie
- nie używaj spustu pistoletu pulsacyjnie

UŻYTKOWANIE

> Rozpakowanie

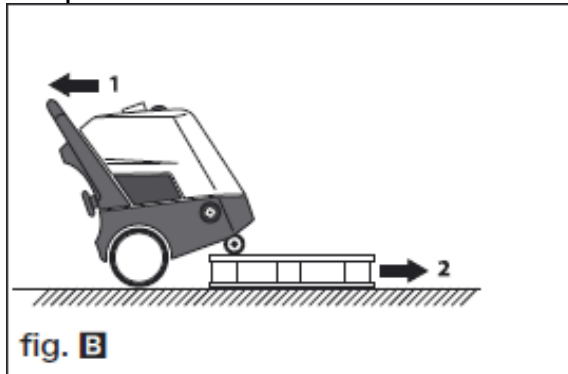


fig. B

> Opis urządzenia

1. Przełącznik elektropompy
2. Regulator kotła
3. Regulator detergentu (opcjonalnie)
4. Ciśnieniomierz
5. Przełącznik kotła
6. Kontrolki
7. Wylot wody
8. Wlot wody + filtr
9. Pistolet
10. Lanca
11. Wąż wysokociśnieniowy
12. Gumowy wąż
13. Dysza
14. Zbiornik oleju napędowego
15. Zbiornik detergentu
16. Regulator ciśnienia

>ELEMENTY STEROWANIA

Przełączniki

1. Przełącznik pompy
2. Przełącznik kotła z regulatorem
3. Regulator detergentu (opcjonalnie)
4. Przełącznik kotła
5. Zielona kontrolka ON (pompa)
6. Kontrolka wycieków

- miga gdy spust pistoletu jest wielokrotnie, w krótkim czasie pociągany lub w przypadku wystąpienia nieszczelności w obwodzie wysokociśnieniowym. Wszelkie naprawy wycieków muszą być wykonane przez autoryzowany serwis.

- świeci się gdy urządzenie pozostaje w stanie czuwania

7. Przełącznik kotła

- miga gdy zbiornik oleju napędowego jest pusty

MONTAŻ I WŁĄCZANIE



NAPELNIANIE PALIWEM

LAVORWASH POLSKA Sp. z o.o.

ul. Aleje Jana Pawła II 146, 85-151 Bydgoszcz

info@lavorwash.pl, www.lavorwash.pl

LAVOR

Napełnij zbiornik paliwem zgodnym z danymi umieszczonymi na tabliczce znamionowej (Diesel).

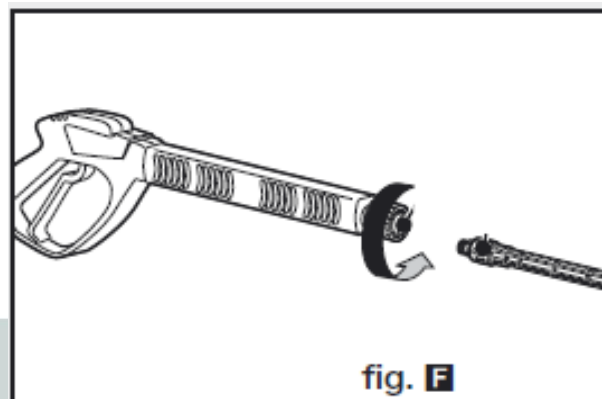
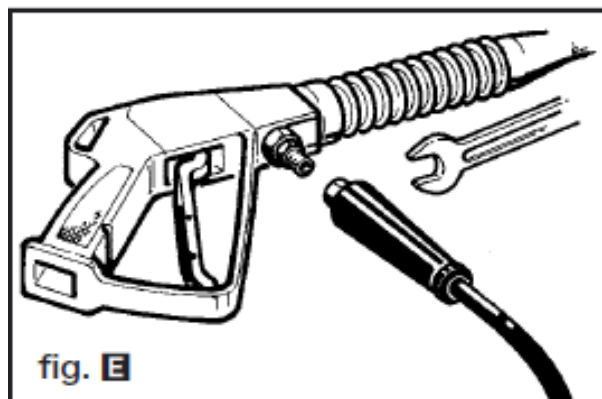
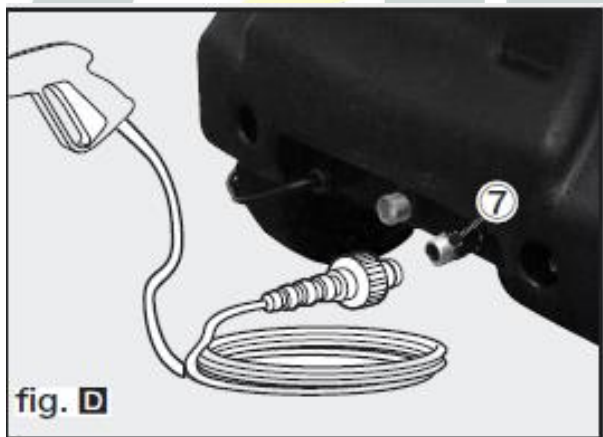
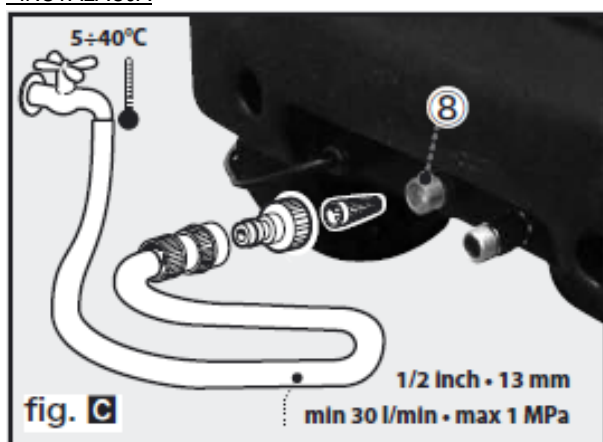
Całkowite opróżnienie zbiornika paliwa może skutkować uszkodzeniem pompy paliwa.

⚠ **UWAGA:** Nigdy nie używaj, nie odpowiedniego paliwa.

⚠ NAPEŁNIANIE DETERGENTEM

⚠ **UWAGA:** Używaj wyłącznie płynnych detergentów, nie używaj kwasów i środków alkaicznych. Zalecamy stosowanie produktów producenta.

>INSTALACJA



- Upewnij się, że przełącznik jest ustawiony w pozycji OFF a filtr wody jest umieszczony na swoim miejscu.
 - Połączenie zatraskowe zamknij ręcznie (czynność ta nie wymaga użycia narzędzi).
 - Podłącz wąż doprowadzający wodę i upewnij się, że ma on średnicę co najmniej 13mm (1/2").
 - Podłącz wąż wysokociśnieniowy do rury wylotowej pompy.
 - Podłącz wąż wysokociśnieniowy do pistoletu.
 - Włącz wodę. Maksymalna temperatura wody nie może przekraczać 40°.
- ⚠ **WAŻNE:** Do urządzenia wlewaj tylko czystą wodę.
- Zwolnij blokadę bezpieczeństwa na pistolecie aż do wypuszczenia całego powietrza znajdującego się w układzie.
 - Dopasuj lancę do pistoletu.
 - Dopasuj dyszę do lancy.
 - Podłącz wtyczkę do gniazdka.

PIERWSZE WŁĄCZANIE

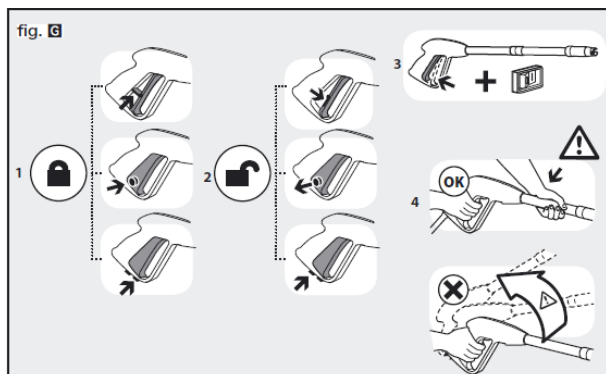
Jeśli używasz urządzenia po raz pierwszy lub jest ono używane po raz pierwszy od dłuższego czasu, włącz na kilka minut wąż ssący aby pozbyć się ewentualnych zabrudzeń.

LAVORWASH POLSKA Sp. z o.o.

ul. Aleje Jana Pawła II 146, 85-151 Bydgoszcz

info@lavorwash.pl, www.lavorwash.pl

LAVOR



>MYCIE GORĄCĄ WODĄ

Przekręć przełącznik kotła i wybierz pożądaną temperaturę.

⚠**UWAGA:** W przypadku używania urządzenia w pomieszczeniach zadбай o odpowiednią wentylację.



80°C daje najlepszą wydajność/ wartość zużycia.

TERMOSTAT POWYŻEJ 100°C

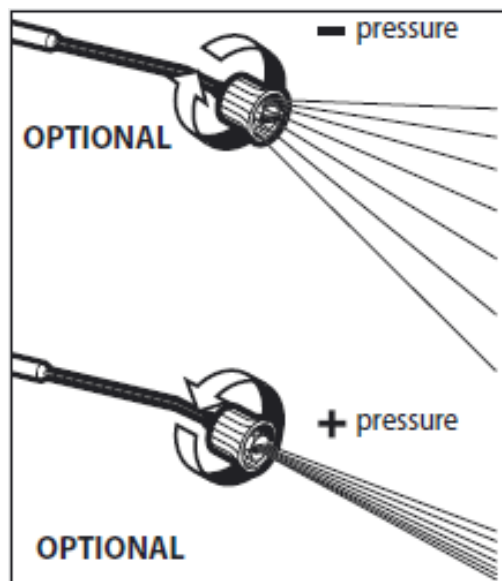
OSTRZEŻENIE

Podczas pracy w temperaturze powyżej 100°C, dostosuj się do poniższych zaleceń:

- ciśnienie robocze nie może przekroczyć 32 barów,
- zamontuj dyszę parową 3.749.0183 (opcjonalne)

POBÓR DETERGENTU

przy niskim ciśnieniu



Pokrętło regulujące pozwala na wybór strumienia wody pod niskim lub wysokim ciśnieniem.

POBÓR DETERGENTU przy wysokim ciśnieniu



Po włączeniu urządzenia mieszanie detergentu z wodą odbywa się automatycznie. Ilość zasysanego detergentu jest zależna od pozycji pokrętła nastawczego.

> KONSERWACJA

⚠ **WAŻNE:** Przed rozpoczęciem prac konserwacyjnych zawsze odłączaj urządzenie od prądu. Wybór ciśnienia odbywa się poprzez pokręcanie głowicy. Pobór detergentu jest automatyczny.

Sprawdzanie poziomu oleju

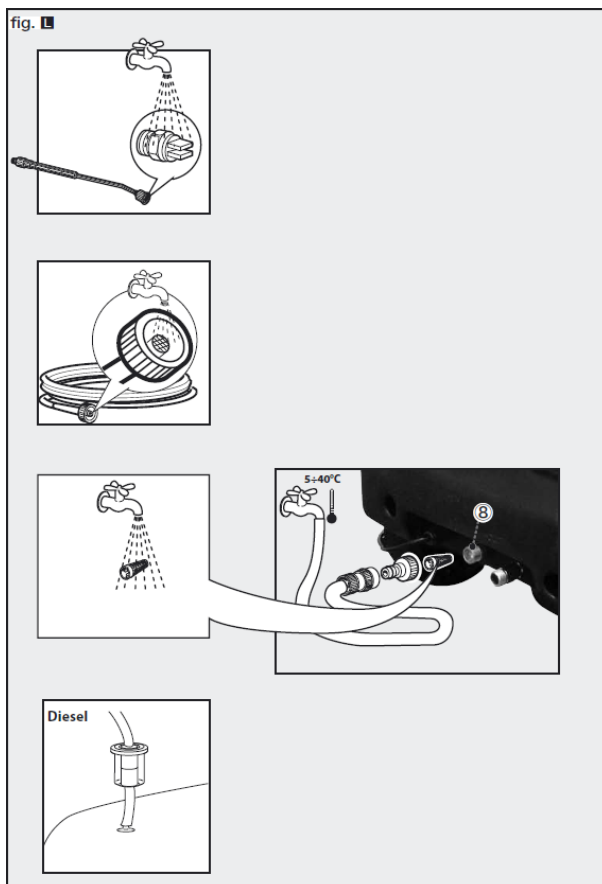
Okresowo sprawdzaj olej. Wymieniaj olej po 50 godzinach pracy (po raz pierwszy) a następnie po każdych 500 godzinach.

LAVORWASH POLSKA Sp. z o.o.

ul. Aleje Jana Pawła II 146, 85-151 Bydgoszcz

info@lavorwash.pl, www.lavorwash.pl

LAVOR



Sprawdzanie filtra wody

Okresowo sprawdzaj filtr wody. Jest to istotne ze względu na możliwość zaburzenia pracy pompy.

Czyszczenie filtra paliwa

Okresowo sprawdzaj filtr paliwa.

Odkamienianie

Okresowo (w zależności od twardości wody) dokonuj odkamieniania przy użyciu odpowiednich produktów.

- Wlewaj litr produktu na każde 15 litrów wody (zbiornik powinien zawierać co najmniej 30 litrów wody).
- Odłącz pistolet i umieść koniec węża wysokociśnieniowego w zbiorniku, tak aby utworzyć obieg zamknięty. Roztwór należy rozrabiać przynajmniej przez 10 minut.
- Na końcu węża należy umieścić filtr (np. płócienny).
- Po usunięciu kamienia należy wyjąć wąż ze zbiornika i przepłukać urządzenie dużą ilością wody.
- Odkamienianie powinno być przeprowadzane w autoryzowanym serwisie.

CZYSZCZENIE KOTŁA

UWAGA: Wszystkie czynności konserwacyjne związane z kotłem lub pompą mogą być wykonywane tylko przez autoryzowany serwis.

Okresowo sprawdzaj kocioł – co 180-200 godzin pracy.

- Ostrożnie zdejmij uchwyt dyszy i uchwyt elektrody.
- Do czyszczenia kotła używaj sprężonego powietrza.
- Zdejmij pokrywę kotła i wyczyść deflektor.
- Ręcznie zdejmij środkową pokrywę.
- Odkręć nakrętkę zabezpieczającą i wyjmij węzownicę.
- Wyczyść węzownicę stalową szczotką.
- Oczyszczyć resztę kotła.

UWAGA: Urządzenie okresowo musi być sprawdzane w autoryzowanym serwisie.

DIAGRAM ELEKTRYCZNY

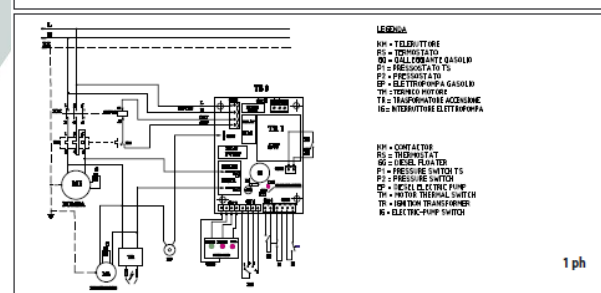
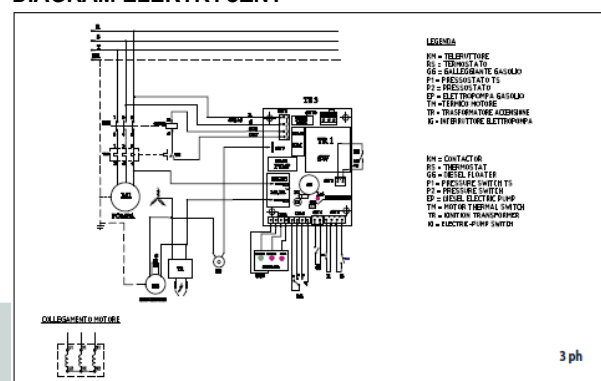
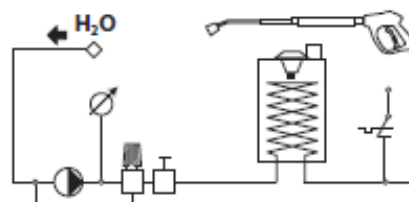


DIAGRAM WODY



ROZWIĄZANIE DROBNYCH USTEREK

Przed rozpoczęciem jakichkolwiek prac odłącz urządzenie od wody oraz prądu. Uważnie zapoznaj się z rozwiązaniami z

LAVORWASH POLSKA Sp. z o.o.

ul. Aleje Jana Pawła II 146, 85-151 Bydgoszcz

info@lavorwash.pl, www.lavorwash.pl

LAVOR

poniższej tabelki; jeśli nadal nie możesz rozwiązać problemu skontaktuj się z autoryzowanym serwisem.

| | |
|--------------------|---|
| Usterka | Urządzenie nie uruchamia się. |
| Powód | <ul style="list-style-type: none"> • Wtyczka jest nie podłączona. • Bezpieczniki panelu sterowania są spalone. |
| Rozwiązanie | <ul style="list-style-type: none"> • Podłącz wtyczkę do gniazdka. • Sprawdź bezpieczniki i w razie potrzeby wymień je. |
| Usterka | Silnik wydaje dźwięki ale nie włącza się. |
| Powód | <ul style="list-style-type: none"> • Brak fazy (modele 3 fazowe) • Zbyt niskie ciśnienie. • Blokada pompy wysokociśnieniowej. |
| Rozwiązanie | • Skontaktuj się z autoryzowanym serwisem. |
| Usterka | Silnik nagle kończy pracę. |
| Powód | • Niewystarczające napięcie sieciowe. |
| Rozwiązanie | <ul style="list-style-type: none"> • Sprawdź napięcie. • Skontaktuj się z autoryzowanym serwisem. |
| Usterka | Spadek ciśnienia po podłączeniu lancy. |
| Powód | <ul style="list-style-type: none"> • Zatkana lub odkształcona dysza. • Zatkana lanca lub wężownica. |
| Rozwiązanie | <ul style="list-style-type: none"> • Sprawdź i w razie potrzeby wymień/wyczyść. • Użyj odkamieniacza. |
| Usterka | Drgania. |
| Powód | <ul style="list-style-type: none"> • Zbiornik jest uszkodzony. • Uszkodzone lub brudne zawory. |
| Rozwiązanie | <ul style="list-style-type: none"> • Sprawdź zbiornik. • Sprawdź zawory i w razie potrzeby wymień/wyczyść. |
| Usterka | Pompa nie dostarcza stałego ciśnienia. |
| Powód | <ul style="list-style-type: none"> • Powietrze zassane przez pompę. • Zużyte zawory. • Zużyta lub nieodpowiednia dysza. • Zużyte uszczelki. |
| Rozwiązanie | <ul style="list-style-type: none"> • Sprawdź rury. • Sprawdź i w razie potrzeby wymień zawory. • Skontaktuj się z autoryzowanym serwisem. |
| Usterka | Wahania ciśnienia. |
| Powód | <ul style="list-style-type: none"> • Zużyte zawory. • Obecność ciał obcych w zaworach. • Zassane powietrze. • Zużyte uszczelki. |
| Rozwiązanie | <ul style="list-style-type: none"> • Sprawdź zawory i w razie potrzeby wymień. • Sprawdź zawory i w razie potrzeby wyczyść. • Sprawdź rury. |
| Usterka | Wyciek. |
| Powód | <ul style="list-style-type: none"> • Zużyta dysza. • Uszkodzone zawory. • Ciała obce w zaworach. • Zużyte uszczelki. |
| Rozwiązanie | <ul style="list-style-type: none"> • Wymień dyszę. • Sprawdź i w razie potrzeby wymień zawory. |

| | |
|--------------------|---|
| | <ul style="list-style-type: none"> • Sprawdź i w razie potrzeby oczyść zawory. • Wymień uszczelki. |
| Usterka | Hałas. |
| Powód | <ul style="list-style-type: none"> • Zassane powietrze. • Uszkodzone zawory. • Zużyte łożyska. • Zbyt wysoka lub zbyt niska temperatura wody. |
| Rozwiązanie | <ul style="list-style-type: none"> • Sprawdź rurę. • Wymień zawory sprężynowe. • Sprawdź i w razie potrzeby wymień lub oczyść zawory. • Wymień łożyska. • Zredukuj temperaturę wody. |
| Usterka | Woda w oleju. |
| Powód | <ul style="list-style-type: none"> • Zużyte uszczelki O-ring. • Wysoka wilgotność powietrza. • Uszkodzone uszczelki. |
| Rozwiązanie | <ul style="list-style-type: none"> • Sprawdź i w razie potrzeby wymień uszczelki O-ring. • Wymieniaj olej dwa razy częściej niż jest to wskazane. • Wymień uszczelki. |
| Usterka | Woda pod obudową. |
| Powód | <ul style="list-style-type: none"> • Zużyte uszczelki. • Zużyte tłoki. • Zużyte uszczelki O-ring. |
| Rozwiązanie | <ul style="list-style-type: none"> • Wymień uszczelki. • Wymień tłoki. • Wymień uszczelki. |
| Usterka | Olej pod obudową. |
| Powód | • Zużyte uszczelki O-rings. |
| Rozwiązanie | • Wymień uszczelki. |
| Usterka | Kocioł nie uruchamia się. |
| Powód | <ul style="list-style-type: none"> • Brak paliwa. • Zanieczyszczony filtr paliwa. • Zablockowana lub uszkodzona pompa paliwa. • Uszkodzony termostat. • Brak iskry zapłonowej. • Nieodpowiednia przestrzeń pomiędzy elektrodami. • Przepalony bezpiecznik. |
| Rozwiązanie | <ul style="list-style-type: none"> • Sprawdź poziom paliwa oraz rurę. • Wymień filtr. • Wymień pompę. • Wymień termostat. • Skontaktuj się z autoryzowanym serwisem. • Sprawdź położenie elektrod. • Wymień bezpiecznik. |
| Usterka | Woda nie ma odpowiedniej temperatury. |
| Powód | <ul style="list-style-type: none"> • Słaba wydajność kotła. • Zatkana wężownica. |
| Rozwiązanie | <ul style="list-style-type: none"> • Wyczyść filtr dyszy palnika. • Wyczyść filtr paliwa. |

LAVORWASH POLSKA Sp. z o.o.

ul. Aleje Jana Pawła II 146, 85-151 Bydgoszcz

info@lavorwash.pl, www.lavorwash.pl

LAVOR

| | |
|-------------|--|
| | <ul style="list-style-type: none">• Sprawdź ciśnienie pompy.• Użyj odkamieniacza. |
| Usterka | Dym. |
| Powód | <ul style="list-style-type: none">• Nieodpowiednie spalanie.• Zanieczyszczone paliwo. |
| Rozwiązanie | <ul style="list-style-type: none">• Wyczyść filtr paliwa.• Wyczyść kocioł.• Opróżnij i ostrożnie wyczyść zbiornik. |
| Usterka | Niewystarczający pobór detergentu. |
| Powód | <ul style="list-style-type: none">• Brak detergentu w zbiorniku.• Zatkana dysza.• Zatkana rura, lanca lub cewki. |
| Rozwiązanie | <ul style="list-style-type: none">• Sprawdź zbiornik detergentu.• Wyczyść dyszę.• Wyczyść lub użyj odkamieniacza. |

sprawie zużytego sprzętu elektrycznego i elektronicznego oraz poszczególnych przepisów krajowych) do zutilizowania elektrycznych/elektronicznych części lub akcesoriów, które są nie możliwe do posortowania w domowych warunkach. Powinieneś skorzystać z darmowej możliwości utylizacji części lub akcesoriów. Nowe produkty również muszą być usuwane.

NAPRAWY – CZĘŚCI ZAMIENNE

W sprawie innych niedogodności, niezawartych w tabeli zalecamy udać się do autoryzowanego serwisu, który dysponuje oryginalnymi częściami zamiennymi.

WARUNKI GWARANCJI

To urządzenie zostało wykonane z najwyższej jakości, bezpiecznych materiałów oraz zgodnie z obowiązującymi standardami. Jest to potwierdzone 24 miesięczną gwarancją – rozpoczynającą się od dostarczenia urządzenia. Aby gwarancja została uznana musisz posiadać i okazać paragon lub fakturę. W czasie trwania gwarancji centrum pomocy naprawi wszelkie usterki, które powstały pomimo poprawnego stosowania urządzenia lub są wynikiem wadliwych materiałów. Części uznane za wadliwe będą wymienione lub naprawione w związku z gwarancją. Wymienione lub naprawione części pozostają naszą własnością. Wymiana lub naprawa nie przedłużają gwarancji. Na części wymienione obowiązuje ten sam czas gwarancji co na urządzenie. Nie bierzemy odpowiedzialności za uszkodzenia powstałe w wyniku niewłaściwego użytkowania urządzenia. To samo dotyczy stosowania akcesoriów, które nie należą do zestawu. Gwarancja traci swoją ważność jeśli jakiegokolwiek naprawy zostały dokonane poza autoryzowanym serwisem. Gwarancja nie obejmuje części, których zużywanie się jest naturalnym rezultatem użytkowania urządzenia (dysze, ruchome części, uszczelki).

POSTĘPOWANIE

Jako producent wyrobów elektrycznych lub elektronicznych, jesteśmy prawnie zobowiązani (godnie z dyrektywą UE 202/96/EC z 27 stycznia 2003r. w

LAVORWASH POLSKA Sp. z o.o.

ul. Aleje Jana Pawła II 146, 85-151 Bydgoszcz

info@lavorwash.pl, www.lavorwash.pl