

LAVOR

INSTRUKCJA OBSŁUGI **Myjka wysokociśnieniowa** **Na zimną wodę** **COLUMBIA LP**



LAVORWASH POLSKA Sp. z o.o.

ul. Aleje Jana Pawła II 146, 85-151 Bydgoszcz

info@lavorwash.pl, www.lavorwash.pl



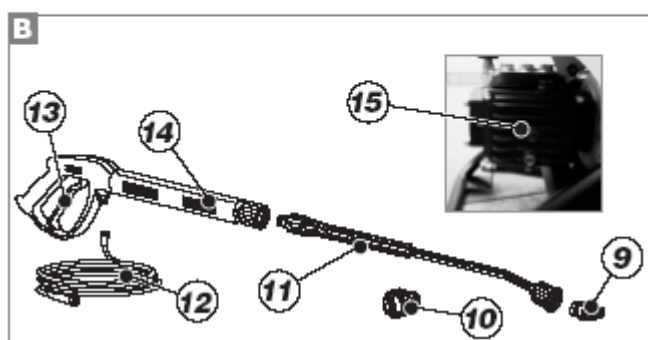
1. Spis treści

1. Spis treści.....	2
2. Główne elementy myjki Columbia LP.....	3
3. Zasady bezpieczeństwa.....	4
4. Zasilanie wodą.....	6
5. Wąż wysokociśnieniowy.....	6
6. Zasilanie elektryczne.....	6
7. Rozpakowanie.....	7
8. Montaż lancy i dyszy.....	7
9. Zabezpieczenie pistoletu.....	8
10. Pobieranie detergentu.....	8
11. Urządzenia wyposażone w zawór termiczny.....	9
12. System Automatycznego Zatrzymania ASS.....	9
13. Uruchomienie.....	10
14. Wyłączenie urządzenie.....	11
15. Schemat podłączenia do instalacji wodnej.....	11
16. Konserwacja.....	12
17. Warunki gwarancji.....	13
18. Wykrywanie i usuwanie usterek.....	14
19. DEKLARACJA ZGODNOSCI CE.....	16
20. KARTA GWARANCYJNA.....	18

2. Główne elementy myjki Columbia LP.



1. Uchwyt prowadzący
2. Sterowanie ciśnieniem
3. Manometr
4. Wylot wody
5. Wlot wody + filtr
6. Uchwyt na przewód
7. Główny włącznik
8. Przewód zasysania detergentu
9. Dysza wysokociśnieniowa
10. Gumowe złącze
11. Lanca
12. Przewód wysokociśnieniowy
13. Spust pistoletu
14. Pistolet
15. Wyświetlacz poziomu oleju



LAVOR



3. Zasady bezpieczeństwa

1. Urządzenie przeznaczone jest wyłącznie do użytku na zewnątrz.
2. Po zakończeniu pracy należy pamiętać o odłączeniu zasilania elektrycznego i wodnego.
3. Nie wolno używać maszyny jeżeli przewód elektryczny lub istotne elementy urządzenia są uszkodzone np. urządzenia zabezpieczające, wąż wysokociśnieniowy, pistolet itp.
4. Urządzenie powinno pracować z użyciem detergentów dostarczonych lub rekomendowanych przez producenta. Korzystanie z innych detergentów lub substancji chemicznych może być niebezpieczne dla myjki.
5. Nie wolno używać maszyny w pobliżu osób, które nie mają na sobie ubrania ochronnego.
6. Strumień wody pod wysokim ciśnieniem może być niebezpieczny. Nie wolno kierować strumienia na ludzi, zwierzęta, pracujący sprzęt elektryczny lub na samo urządzenie.
7. Węże, akcesoria i złącza wysokociśnieniowe mają duże znaczenie dla bezpieczeństwa maszyny. Należy używać wyłącznie części zalecanych przez producenta (należy chronić w/w elementy przed uszkodzeniem)
8. Pistolet jest wyposażony w wyłącznik bezpieczeństwa, który należy załączać przy każdorazowej przerwie w pracy, aby zapobiec przypadkowemu uruchomieniu pistoletu.
 - nie wolno kierować strumienia na siebie lub innych ludzi w celu oczyszczenia ubrania bądź obuwia
 - nie wolno dopuszczać do obsługi urządzenia dzieci lub osoby nie przeszkolone
 - urządzenia zabezpieczające: pistolet z wyłącznikiem bezpieczeństwa, zabezpieczenie przeciwko przeciążeniom elektrycznym, pompa z zaworem obejściowym
 - wyłącznik bezpieczeństwa na pistolecie nie służy do blokowania dźwigni podczas pracy, ale do zabezpieczania przeciwko przypadkowemu uruchomieniu pistoletu
9. Urządzenia nie wyposażone w system A.S.S.: nie wolno pozostawiać myjki w trybie pracy z pistoletem w pozycji zamkniętej na dłużej niż 2 minuty. Może to doprowadzić do przegrzania i uszkodzenia pompy.
10. Urządzenia wyposażone w system A.S.S.: nie wolno pozostawiać myjki w trybie pracy przez więcej niż 5 minut.
11. Jeżeli urządzenia ma być pozostawione bez dozoru należy ustawić główny wyłącznik w pozycji OFF.
12. Każda maszyna jest testowana pod kątem prawidłowego działania dlatego wewnątrz może znajdować się kilka kropel wody.
13. Urządzenia nie należy używać w zamkniętych pomieszczeniach o słabej wentylacji oraz nie należy go przykrywać.

LAVOR

14. Nie wolno używać myjki podczas burzy lub deszczu. Nie wolno kierować strumienia wody na myjkę ani na żadną część elektryczną.
15. Podstawowe zasady obchodzenia się z urządzeniem: nie wolno dotykać urządzenia mokrymi rękoma i gołymi stopami; nie wolno ciągnąć za przewód zasilający; jeśli w czasie czyszczenia nastąpi przerwanie dopływu prądu należy wyłączyć maszynę.
16. Nie wolno używać myjki w środowiskach łatwopalnych.

LAVOR

LAVORWASH POLSKA Sp. z o.o.

ul. Aleje Jana Pawła II 146, 85-151 Bydgoszcz

info@lavorwash.pl, www.lavorwash.pl



4. Zasilanie wodą

- minimalne dostarczanie wody: 20 l/min
- czysta woda
- maksymalna temperatura doprowadzonej wody: 40°C
- maksymalne ciśnienie doprowadzonej wody: 10 bar

Nie przestrzeganie powyższych zaleceń może spowodować poważne uszkodzenia pompy oraz utratę gwarancji.

5. Wąż wysokociśnieniowy

Wąż wysokociśnieniowy jest przeznaczony do wody o wysokim ciśnieniu. Aby uniknąć jego uszkodzenia należy obchodzić się z nim z należytą ostrożnością. Nieprawidłowe użytkowanie może doprowadzić do uszkodzeń i utraty gwarancji.

6. Zasilanie elektryczne

- podłączenie elektryczne urządzenia musi być zgodne ze standardem IEC 364.
- przed podłączeniem urządzenia należy upewnić się, iż dane, które znajdują się na tabliczce znamionowej odpowiadają napięciu elektrycznemu w sieci. Gniazdko powinno być wyposażone w urządzenie zabezpieczające z czułością działania mniejszą niż 0,03 A – 30ms.
- jeśli istnieje niezgodność między gniazdkiem a parametrami technicznymi urządzenia czyszczącego należy wymienić gniazdo. Należy również upewnić się czy gniazdko przystosowane jest do pracy w odpowiednim napięciu.
- Nie należy używać maszyny w temperaturach poniżej 0°C jeżeli jest wyposażona w przewód PVC (H VV-F)
- Używanie nieodpowiednich przedłużaczy może być niebezpieczne

7. Rozpakowanie

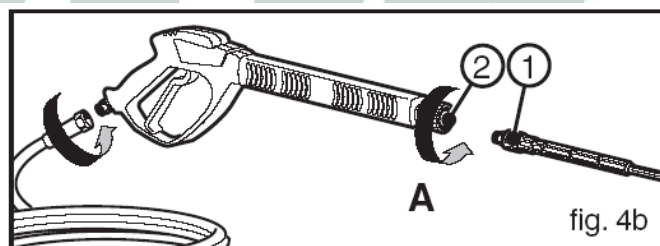
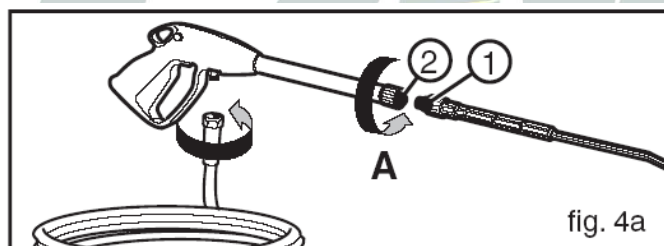
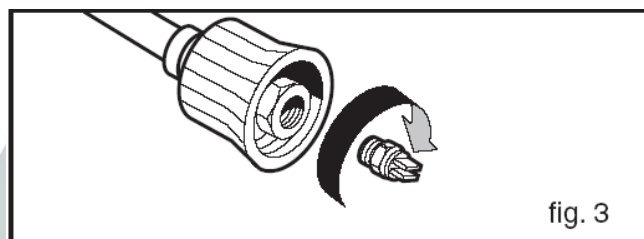
Po otwarciu opakowania należy sprawdzić zawartość.

- w przypadku jakichkolwiek problemów w urządzeniu, należy niezwłocznie skontaktować się z autoryzowanym serwisem
- ze względu na transport oraz wymiary opakowania, niektóre elementy mogą być dostarczone rozmontowane; w takim przypadku, przed przystąpieniem do użytkowania maszyny, należy zmontować elementy zgodnie ze wskazówkami z podanymi w instrukcji

Wszelkie niebezpieczne elementy opakowania (plastikowe worki, styropian, gwoździe itp.) powinny być przechowywane z dala od zasięgu dzieci.

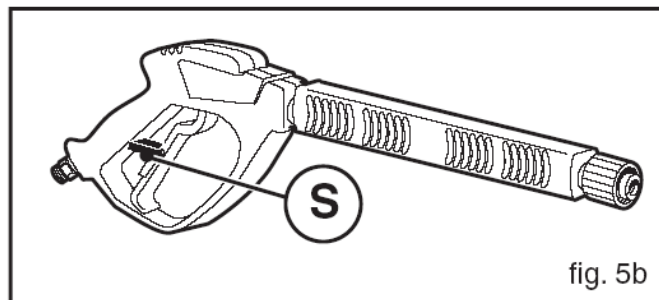
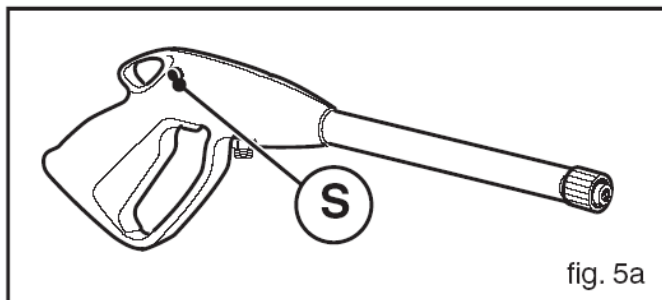
8. Montaż lancy i dyszy

Przed uruchomieniem urządzenia należy zamontować lancę na pistolecie, a dyszę na lancy (rys.3). Aby zamontować lancę na pistolecie należy wprowadzić gwintowaną końcówkę lancy (poz.1, rys. 4a-4b) w otwór pistoletu (poz.2, rys.4a-4b). Następnie należy przykręcić lancę zgodnie z kierunkiem strzałki (A).



9. Zabezpieczenie pistoletu

Za każdym razem kiedy chcemy zatrzymać urządzenie niezbędne jest załączenie przycisku bezpieczeństwa (S, rys.5a-5b) znajdującego się na pistolecie, aby uchronić go przed przypadkowym uruchomieniem.



10. Pobieranie detergentu

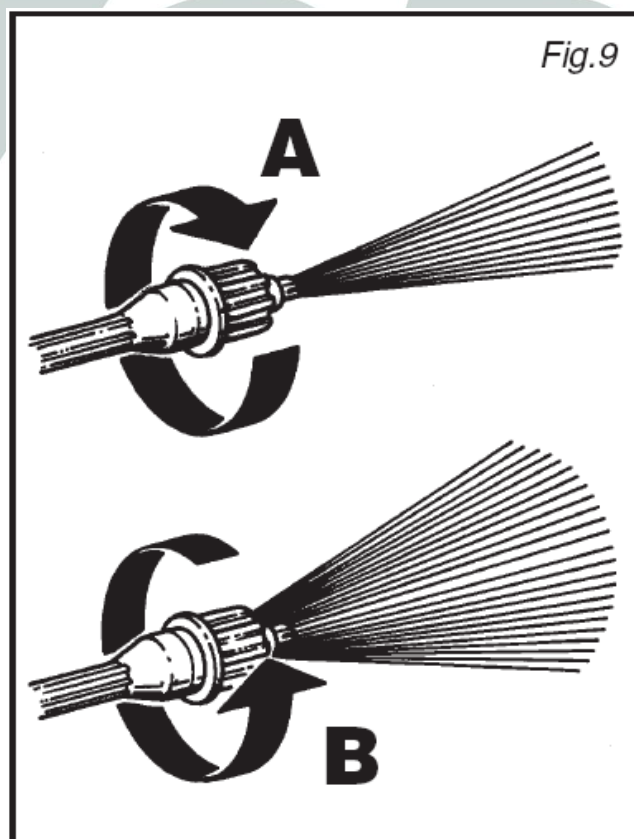
Napełnianie

Napełnij zbiornik na detergent (poz.8) zalecanym środkiem odpowiednim dla typu przeprowadzanego czyszczenia.

Uwaga: Używaj wyłącznie płynnych detergentów. Pod żadnym pozorem nie używaj kwasów lub produktów o dużej alkaliczności. Zalecamy korzystanie z detergentów firmy Lavor.

Regulowana głowica pozwala na dostosowanie wielkości strumienia. Zmiana ciśnienia odbywa się poprzez przekręcenie pierścienia głowicy (rys.9): „B” oznacza niskie ciśnienie, „A” oznacza wysokie ciśnienie. Wybór wysokiego lub niskiego ciśnienia powinien odbywać się kiedy pistolet znajduje się w pozycji zamkniętej.

Pobieranie środka myjącego odbywa się automatycznie jeżeli pierścień lancy ustawiony jest na funkcję niskiego ciśnienia. Po uruchomieniu maszyny mieszanie detergentu z wodą następuje automatycznie w trakcie przepływu wody.





11. Urządzenia wyposażone w zawór termiczny

Mechanizm ten umożliwia załączenie funkcji by-pass poprzez automatyczne spuszczenie wody kiedy osiągnie temperaturę 60°C i schłodzenie pracujących elementów.

Uwaga: urządzenia, które nie są wyposażone w ten mechanizm nie mogą pracować więcej niż 2 minuty ze zwolnionym pistoletem ponieważ woda znajdująca się w obiegu znacznie zwiększa swoją temperaturę powodując uszkodzenia pompy.

12. System Automatycznego Zatrzymania ASS

Myjka wysokociśnieniowa Columbia LP (8.654.0023) wyposażona jest w System Automatycznego Zatrzymania ASS, który zatrzymuje urządzenie w fazie obejściowej. Dlatego, żeby uruchomić myjkę należy ustawić główny włącznik w pozycji ON; następnie wcisnąć spust w pistolecie wysokociśnieniowym: Automatyczny System Zatrzymania uruchomi urządzenie i automatycznie je zatrzyma, kiedy spust w pistolecie zostanie zwolniony. Zaleca się każdorazowe stosowanie włącznika zabezpieczającego w pistolecie w celu uniknięcia przypadkowego uruchomienia.

⇒ Jakikolwiek automatyczne uruchomienie urządzenia bez wciśnięcia spustu w pistolecie jest spowodowane pęcherzykami powietrza w wodzie lub podobnymi zjawiskami i nie wynika z wad urządzenia.

⇒ Urządzenie nie powinno być pozostawiane bez dozoru w trybie standby przez więcej niż 5 minut. Dla bezpieczeństwa maszyny należy ustawić główny włącznik w pozycji OFF.

Przed uruchomieniem urządzenia należy sprawdzić podłączenie węża wysokociśnieniowego do urządzenia oraz do pistoletu pod kątem wycieku.

Jeżeli urządzenie wyposażone jest w regulator ciśnienia:

⇒ Kiedy ciśnienie jest ustawione na pozycję minimum system A.S.S. może się nie załączyć. Dlatego nie należy pozostawiać urządzenia w trybie by-pass przez więcej niż 1 minutę.

⇒ Nie należy operować dźwignią pistoletu zbyt często (może to spowodować wadliwe działanie)

13. Uruchomienie

1-sze uruchomienie

Przed uruchomieniem pompy należy sprawdzić poziom oleju. Jeżeli maszyna jest używana po raz pierwszy lub po dłuższym okresie postoju, konieczne jest podłączenie na parę minut przewodu wysokociśnieniowego, aby usunąć ewentualne zanieczyszczenia, które mogłyby zablokować dyszę pistoletu.

Podłączenie do sieci elektrycznej

Przed podłączeniem do sieci należy sprawdzić czy dane elektryczne znajdujące się na tabliczce znamionowej urządzenia są zgodne z napięciem sieci elektrycznej.

Wszelkie prace związane z elektryką powinny być przeprowadzane przez wykwalifikowany personel zgodnie z obowiązującymi przepisami. Nieprzestrzeganie powyższych zasad zwalnia producenta z odpowiedzialności za osoby oraz powoduje natychmiastowe

wygaśnięcie gwarancji.

Uwaga: w przypadku silników trójfazowych, należy zwrócić uwagę na podłączenie przewodu do wtyczki (patrz diagram elektryczny).

Podłączenie do wody oraz uruchomienie

1. sprawdź czy główny włącznik znajduje się w pozycji „OFF” (rys. A, poz. 7)
2. podłącz zasilanie wodą do złącza przewodu w urządzeniu oznaczonego jako INLET (poz. 5) przy użyciu usztywnionej rurki o średnicy wewnętrznej minimum $\frac{3}{4}$ "
3. zamontuj lancę na pistolet (rys.4a)
4. podłącz przewód wysokiego ciśnienia (poz.12) do pistoletu (rys. 4a-4b)
5. otwórz całkowicie zawór wody
6. wciśnij spust na pistolecie (rys.B, poz.13), tak aby wypuścić powietrze i ciśnienie z przewodu
7. włóż wtyczkę do gniazdka
8. uruchom urządzenie ustawiając główny włącznik w pozycji „ON” (rys.A, poz. 7)

Uwaga: aby uniknąć uszkodzenia maszyny, należy zasilać ją wyłącznie czystą wodą.

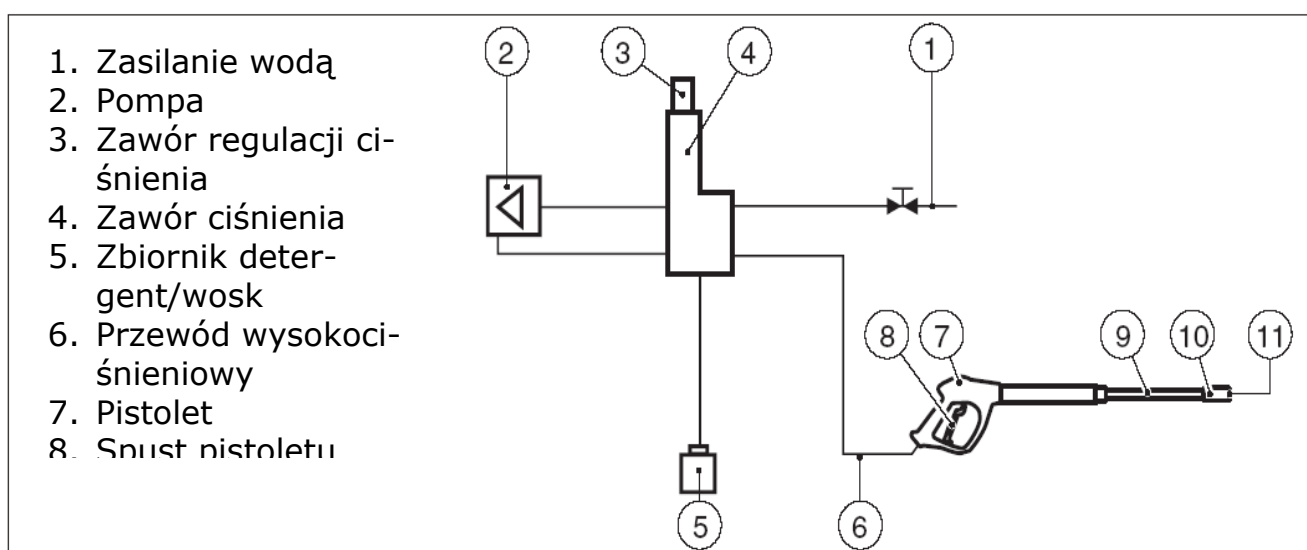
Jeżeli strumień wody nie jest równomierny należy wyczyścić dyszę.

Istnieje możliwość regulacji ciśnienia dzięki pokrętle (rys.A, poz.2); obracając pokrętle zgodnie z ruchem wskazówek uzyskujemy większą ilość wody oraz większe ciśnienie; obracając przeciwnie do ruchu wskazówek zegara uzyskujemy mniejszą ilość wody oraz mniejsze ciśnienie. Ciśnienie można sprawdzić na manometrze (rys. 1, poz.3).

14. Wyłączenie urządzenie

Po zakończeniu pracy wyłącz urządzenie ustawiając główny włącznik w pozycji OFF. Po wyłączeniu maszyny, pamiętaj, aby wypuścić ciśnienie poprzez otwarcie pistoletu. Zaleca się, aby zawsze przed użyciem maszyny całkowicie rozwinąć przewód wysokociśnieniowy. Po wyłączeniu myjki, a przed nawinięciem przewodu wysokociśnieniowego należy kilkakrotnie nacisnąć spust pistoletu, aby usunąć resztki ciśnienia.

15. Schemat podłączenia do instalacji wodnej





16. *Konserwacja*

Uwaga: przed przeprowadzaniem jakichkolwiek czynności konserwacyjnych należy odłączyć urządzenie od sieci elektrycznej i wodnej oraz spuścić ciśnienie.

Kontrola poziomu oleju w pompie – należy okresowo sprawdzać poziom oleju. Po raz pierwszy olej należy wymienić po 50 godzinach pracy, a następnie co 500 h. Zaleca się używać olej syntetyczny SAE 20/30 (700 gr).

Kontrola filtra wlotu wody - należy regularnie sprawdzać filtr wody (poz.9), aby uchronić pompę przed zniszczeniem.

Przechowywanie przez dłuższy okres czasu – jeżeli urządzenie ma być przechowywane w miejscu narażonym na temperatury ujemne lub jeżeli przewiduje się, że nie będzie używane przez okres dłuższy niż 3 miesiące, zaleca się zastosowanie środka przeciwko zamarzaniu (podobnego do środków do samochodów). Po uruchomieniu maszyny możliwe są niewielkie wycieki, które zanikną po kilku godzinach pracy. W przypadku poważniejszych wycieków należy skontaktować się z autoryzowanym serwisem.

Silnik elektryczny – w przypadku nieprawidłowej pracy silnik zatrzyma się. Należy odczekać 5-10 minut przed ponownym uruchomieniem. Jeżeli problem nie ustępuje należy odwołać się do części „Wykrywanie i usuwanie usterek”. Jeżeli w dalszym ciągu nie można wyeliminować usterki należy niezwłocznie skontaktować się z autoryzowanym serwisem.

Przewód zasilający - Należy uważać, aby nie uszkodzić przewodu zasilającego. W przypadku uszkodzenia przewód powinien zostać wymieniony przez wyspecjalizowany personel. Nie wolno przeprowadzać tymczasowych napraw przewodu. W razie konieczności użycia przedłużacza należy pamiętać, aby spełniał on poniższe wymagania:

2,5 mm² max 30m

Należy pamiętać, aby połączenie przewodów znajdowało się na suchym podłożu. Zawsze całkowicie rozwijaj przewód elektryczny, aby nie doprowadzić do jego przegrzania.



17. Warunki gwarancji

Wszystkie nasze urządzenia spełniają rygorystyczne normy jakościowe i podlegają 12 miesięcznej gwarancji.

- Gwarancja liczy się od daty zakupu. Jako datę zakupu rozumie się datę zaznaczoną na fakturze.
- Producent zobowiązuje się do bezpłatnej wymiany zepsutych części w czasie trwania gwarancji.
- Gwarancja nie obejmuje szkód wynikłych z winy klienta, szkody powstałe podczas transportu, złego użytkowania maszyny, używania niewłaściwych akcesoriów.
- Gwarancja traci ważność, jeśli urządzenia naprawiane są poza serwisem.
- Naprawy w ramach gwarancji nie powodują automatycznego jej przedłużenia.
- Naprawy odbywają się w naszym autoryzowanym serwisie bądź też w przedstawicielstwie.
- Producent nie odpowiada za szkody powstałe w wyniku wadliwego użytkowania urządzenia.



18. Wykrywanie i usuwanie usterek

Usterka	Prawdopodobna przyczyna	Usuwanie
Po włączeniu głównego włącznika urządzenie nie działa	Źle podłączona wtyczka	Sprawdź wtyczkę i przewód zasilający
	Uszkodzone gniazdko elektryczne	Sprawdź gniazdko elektryczne
	Niewystarczające napięcie	Sprawdź napięcie w sieci
	Zablokowana pompa	Włącz główny włącznik jednocześnie wciskając spust; skontaktuj się z serwisem
Silnik nagle się zatrzymuje	Włącznik zabezpieczający silnik jest załączony ze względu przegrzanie.	Pozostaw silnik do ochłodzenia na kilka minut. Jeż
	Niewłaściwy przedłużacz	Odwołaj się do rozdziału „Konserwacja”
Pompa nie osiąga ustalonego ciśnienia.	Niedostateczny przepływ	Sprawdź czy współczynnik przepływu jest o 30% wyższy niż wartość podana na tabliczce znamionowej urządzenia.
	Zablokowany filtr wlotu wody	Wyjmij i wyczyść filtr
	Zawory ssące i tłoczne są zablokowane lub zużyte.	Sprawdź i/lub wymień zawory.
	Nieodpowiednia lub zużyta dysza.	Sprawdź i/lub wymień dyszę.
	Zawór regulacji ciśnienia ustawiony na minimum	Zwiększ ciśnienie obracając pokrętkę.
Nieregularne wahania ciśnienia	Dysza jest zablokowana lub zdeformowana.	Wyczyść lub wymień dyszę.
	Zawory ssące i/lub tłoczne są zużyte lub zablokowane.	Skontaktuj się z autoryzowanym serwisem.
	Zużyte uszczelki zaworu regulacji ciśnienia	Skontaktuj się z autoryzowanym serwisem.
	Filtr jest brudny	Wyjmij i wyczyść filtr.
	Uszczelki są zużyte.	Skontaktuj się z autoryzowanym serwisem.

LAVOR

Wyciek wody z urządzenia	Wyciek z pompy	Skontaktuj się z autoryzowanym serwisem
	Wyciek w obrębie nawijarki do węża	Dokręć złącza; jeżeli problem nie ustąpi skontaktuj się z autoryzowanym serwisem
	Wyciek z zaworu regulacji ciśnienia	Skontaktuj się z autoryzowanym serwisem
	Wyciek ze złączy	Dokręć złącza; jeżeli problem nie ustąpi skontaktuj się z autoryzowanym serwisem
Hałas	Zawory ssące/tłoczne są zablokowane lub zużyte	Skontaktuj się z autoryzowanym serwisem
	Zużyte łożyska	Wymień sprężyny zaworów.
	Obce ciało w zaworach ssących i tłocznych.	Skontaktuj się z autoryzowanym serwisem.
	Filtr jest brudny	Wyjmij i wyczyść filtr
	Nadmierna temperatura wody	Temperatura wody nie może przekraczać 50°C
Woda w oleju	Zużyte o-ringi	Sprawdź i/lub wymień o-ring.
Maszyna nie pobiera detergentu lub wosku	Pusty zbiornik	Napełnij zbiornik
	Pokrętło wybieraka znajduje się w pozycji wysokiego ciśnienia	Ustaw pokrętło w pozycji niskiego ciśnienia
	Rozłączony przewód w systemie zasysania detergentu	Podłącz przewód

LAVORWASH POLSKA Sp. z o.o.

ul. Aleje Jana Pawła II 146, 85-151 Bydgoszcz

info@lavorwash.pl, www.lavorwash.pl



19. DEKLARACJA ZGODNOSCI CE

Producent

LAVORWASH S.p.A.
Italy via J.F. Kennedy, 12
46020 – Pegognaga (MN)

Deklaruje pod rygorem pełnej odpowiedzialności, że urządzenie

PRODUKT: myjka wysokociśnieniowa na zimną wodę

MODEL: Columbia LP

Jest zgodne z dyrektywami 73/23, 89/336, 98/37, 97/23, 2000/14, 2002/95, 2002/96 oraz ich dalszymi modyfikacjami 93/68, 91/263, 92/31, a także standardami EN603351:1994+A11:95+A1:96+A13:98+A14:98+A15:00+A2:00+A16:01, EN 60335-2-79:1998+A11:99+A1:01, EN 55014-1:2001+A 1:02+A2:03, EN 61000-3-3:1997+A1:02, EN50366:2003, EN61000-6-1, EN 61000-6-3, ENISO12100-1:04 I EN ISO 12100-2:04.

Pegognaga 16/10/2006

Giancarlo Lanfredi
Dyrektor Generalny

LAVORWASH POLSKA Sp. z o.o.

ul. Aleje Jana Pawła II 146, 85-151 Bydgoszcz

info@lavorwash.pl, www.lavorwash.pl

LAVOR

LAVOR

LAVORWASH POLSKA Sp. z o.o.

ul. Aleje Jana Pawła II 146, 85-151 Bydgoszcz

info@lavorwash.pl, www.lavorwash.pl



20. KARTA GWARANCYJNA

1. Sprzedawca gwarantuje bezusterkową pracę urządzenia w okresie 12 miesięcy od daty zakupu.
2. W przypadku niewłaściwego działania urządzenia użytkownik jest zobowiązany niezwłocznie powiadomić o tym fakcie sprzedawcę.
3. Sprzedawca zobowiązuje się dokonać naprawy w terminie 14 dni roboczych. Termin ten może być przedłużony do 30 dni roboczych, jeżeli do naprawy urządzenia konieczne będzie sprowadzenie części zza granicy.
4. Na czas pozostawienia urządzenia w serwisie w uzasadnionych przypadkach sprzedawca zobowiązuje się dostarczyć użytkownikowi urządzenie tego samego lub zbliżonego typu wolne od wad o ile pozwoli na to aktualny stan magazynu sprzedawcy lub jego Dealera.
5. W przypadku, kiedy na czas naprawy zostanie dostarczone urządzenie zastępcze, okres gwarancji nie przedłuża się o czas naprawy.
6. Gwarancją nie są objęte uszkodzenia wynikające z niewłaściwego użytkowania urządzenia, niezgodnego z dokumentacją techniczno-ruchową dostarczoną wraz z urządzeniem oraz uszkodzenia mechaniczne powstałe na skutek uderzenia urządzenia.
7. Samowolnie dokonane przez użytkownika lub inne nieupoważnione osoby naprawy, przeróbki lub zmiany w urządzeniu powodują utratę praw gwarancyjnych.
8. Naruszenie plomb gwarancyjnych powoduje utratę gwarancji.
9. Gwarancji nie podlegają elementy eksploatacyjne.
10. Karta gwarancyjna jest jedyną podstawą do bezpłatnego dokonywania napraw gwarancyjnych. Do dokonywania wpisów w karcie gwarancyjnej jest uprawniony wyłącznie sprzedawca urządzenia. Karta bez właściwych wpisów (daty sprzedaży, nazwa i typ urządzenia, numer fabryczny, pieczętka i podpis sprzedawcy) bądź z poprawkami nanieśionymi przez osoby nieupoważnione jest nieważna.

Data sprzedaży	
Nazwa i model	
Numer fabryczny	

.....
(podpis sprzedawcy)

LAVORWASH POLSKA Sp. z o.o.

ul. Aleje Jana Pawła II 146, 85-151 Bydgoszcz

info@lavorwash.pl, www.lavorwash.pl